

# BeoVision 8 – 26

Type 9500

Service Manual

Danish

*English, German, French, Italian, Spanish and Dutch versions are available in the Retail System*



*This Service Manual must be returned with the defective parts/back-up suitcase !*

BANG & OLUFSEN

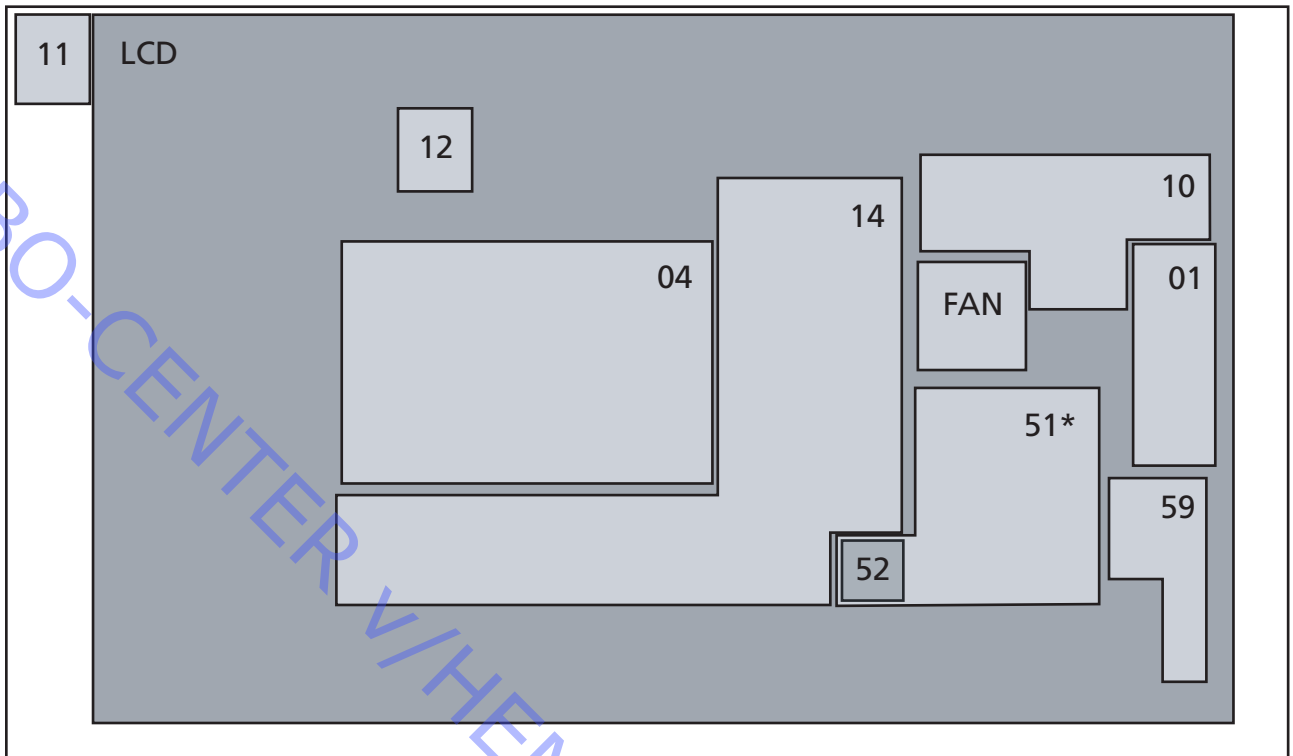


## CONTENTS

Survey of modules .....	1.1
How to service .....	1.2
Fault flow chart .....	2.1
Adjustments .....	3.1
ServiceTool .....	3.7
Final check after repair .....	3.8
Service Mode .....	4.1
Replacement of modules .....	5.1
Specification guidelines for service use .....	6.1
Block diagram .....	7.1
Wiring diagrams .....	7.3
Available parts .....	8.1

ABO-CENTER V/HENRIKSENS ELEKTRONIK

Oversigt over moduler



\*Optional

PCB01	Tuner
PCB04	Power Supply
PCB10	Audio
PCB11	IR Receiver
PCB12	IR Filter
PCB14	Main
PCB51	System Module
PCB52	Linking Module
PCB59	Camera

## Udførelse af service

### Strategi

Fjernsynet skal serviceres i kundens hjem.

Det antistatiske service kit skal altid bruges, når produktet demonteres eller modulerne håndteres.

Reparationen omfatter udskiftning af modul(er) eller LCD-panel, som leveres i backup-kufferten (LCD-skærm er ikke inkluderet).

De udskiftede moduler skal returneres til reparation hos Bang & Olufsens modulreparationsafdeling.

Fejlbeskrivelsen skal returneres sammen med de udskiftede dele.

Brug modulreparationsformularen eller formularen Udskiftning af modul fra Retail Systemet.

### Forberedelser før service

#### Forklaring og demonstration af fejlen

Inden fejlfinding påbegyndes, skal du om muligt lade kunden demonstrere fejlen.

#### Anbefalet serviceværktøj

B&O ServiceTool

Integrated Living – test-DVD

Motoriseret skruetrækker inkl. diverse torx-bits

Peeler (værktøj til demontering af bagparten på fjernsynet)

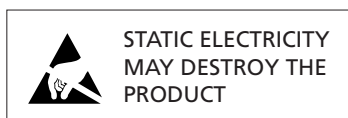
Beskyttelsesdæksel til BeoVision 8-26

Hvide handsker

Blød, fnugfri klud

## Håndtering og rengøring

### Statisk elektricitet

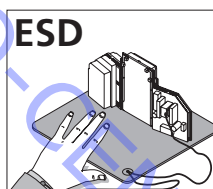


Statisk elektricitet kan ødelægge produktet.

Antistatisk service kit.

Der skal altid bruges antistatisk serviceudstyr, når produktet demonteres eller modulerne håndteres.

Følg instruktionerne i vejledningen, og brug ESD-måtten både til gamle og nye moduler.



Bemærk:

Når der kræves netspænding på produktet, skal forbindelsen mellem produktet og ESD-måtten fjernes.

Chassiset eller modulerne skal altid være tilsluttet det antistatiske service kit eller placeret i en ESD-sikker pose.

### Symbol for sikkerhedskomponenter



Når der udskiftes komponenter med dette symbol, skal samme type benyttes – også de samme værdier for ohm og watt.

Den nye komponent skal monteres på samme måde som den komponent, der udskiftes.

### Transport og håndtering

Produktet må ikke hvile på skærmen.

Det anbefales at bruge produktposen ved transport af fjernsynet.

Produktpose kan bestilles.

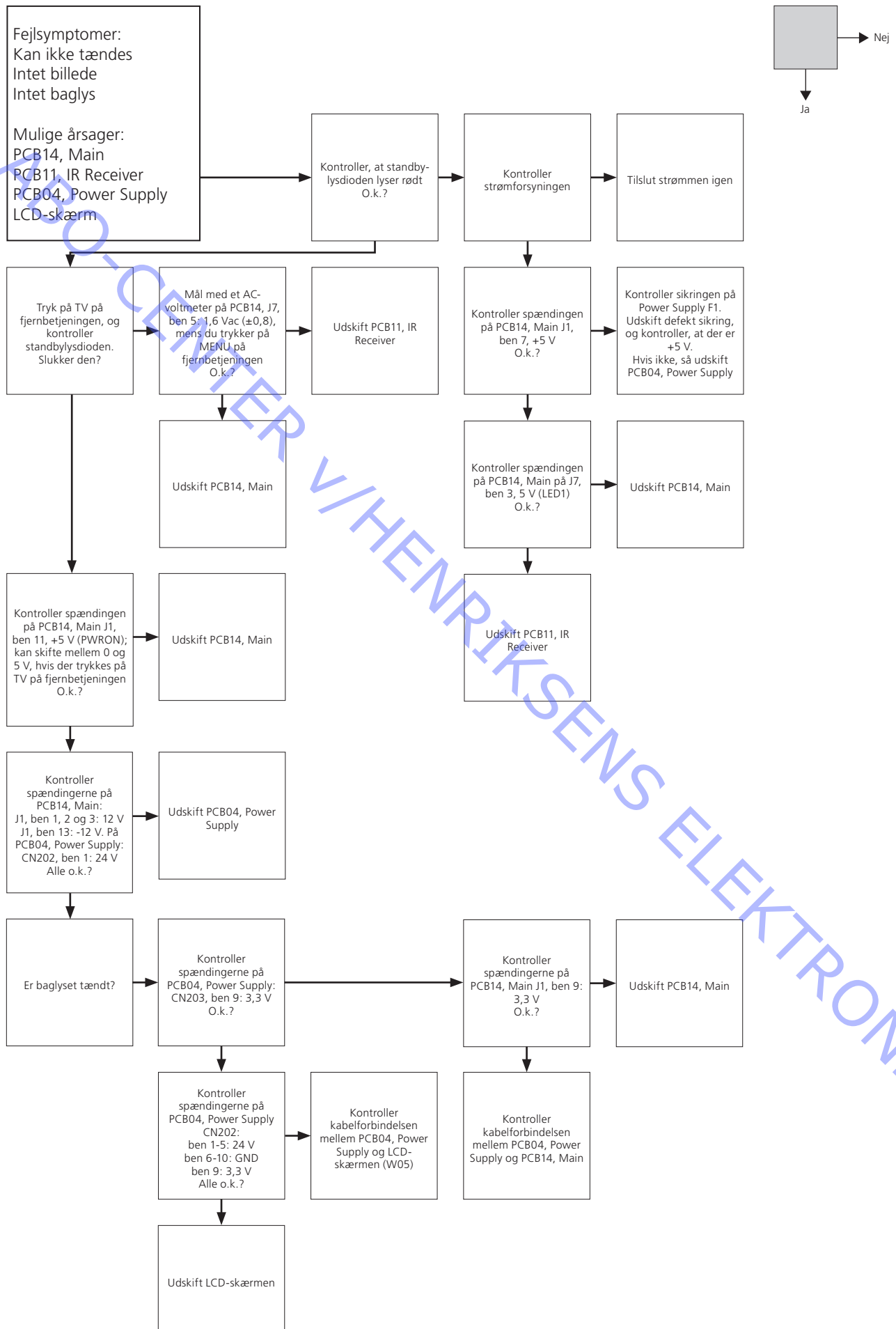
### Rengøring

Se kapitlet Afsluttende kontrol efter reparation eller brugervejledningerne.

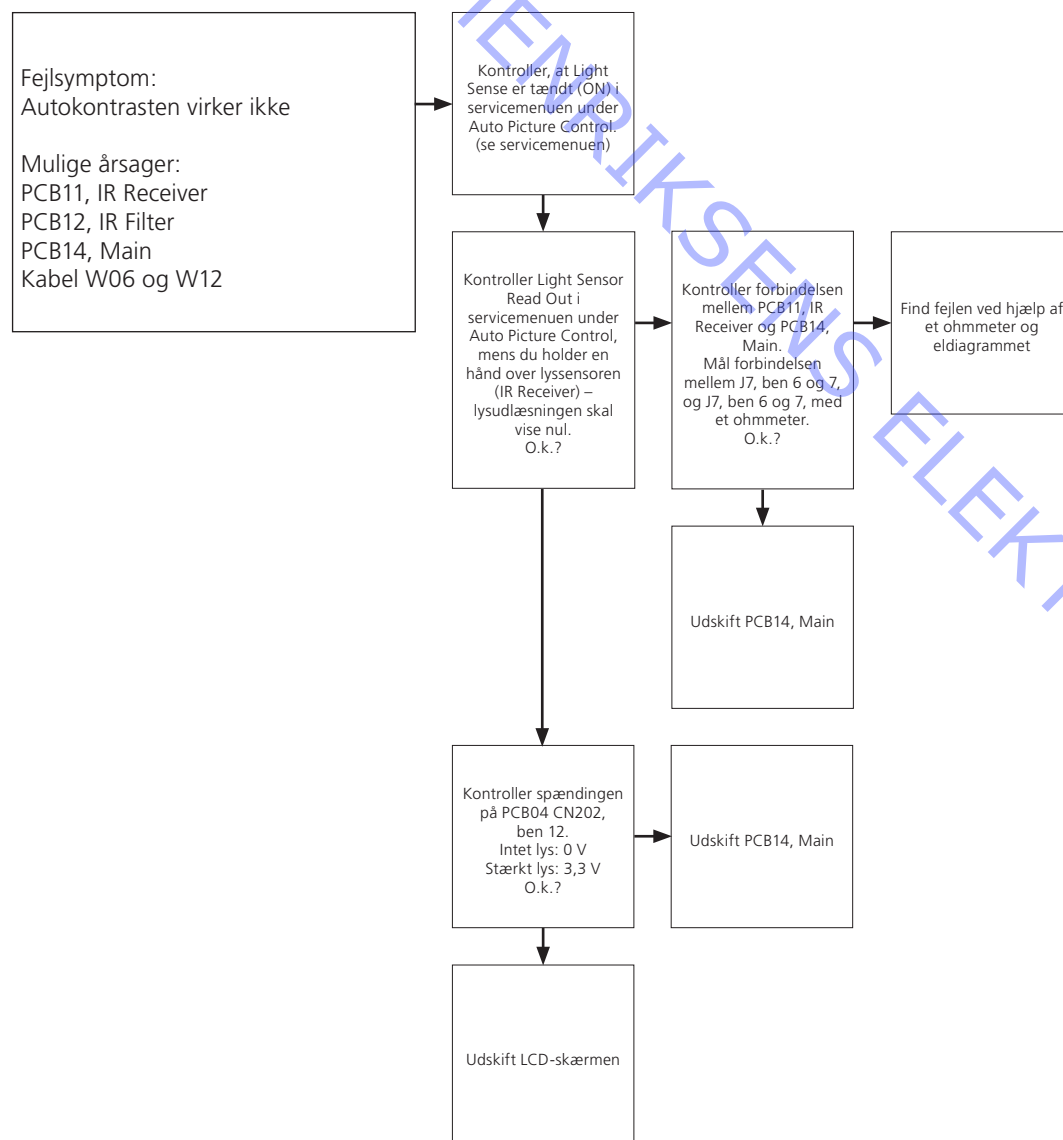
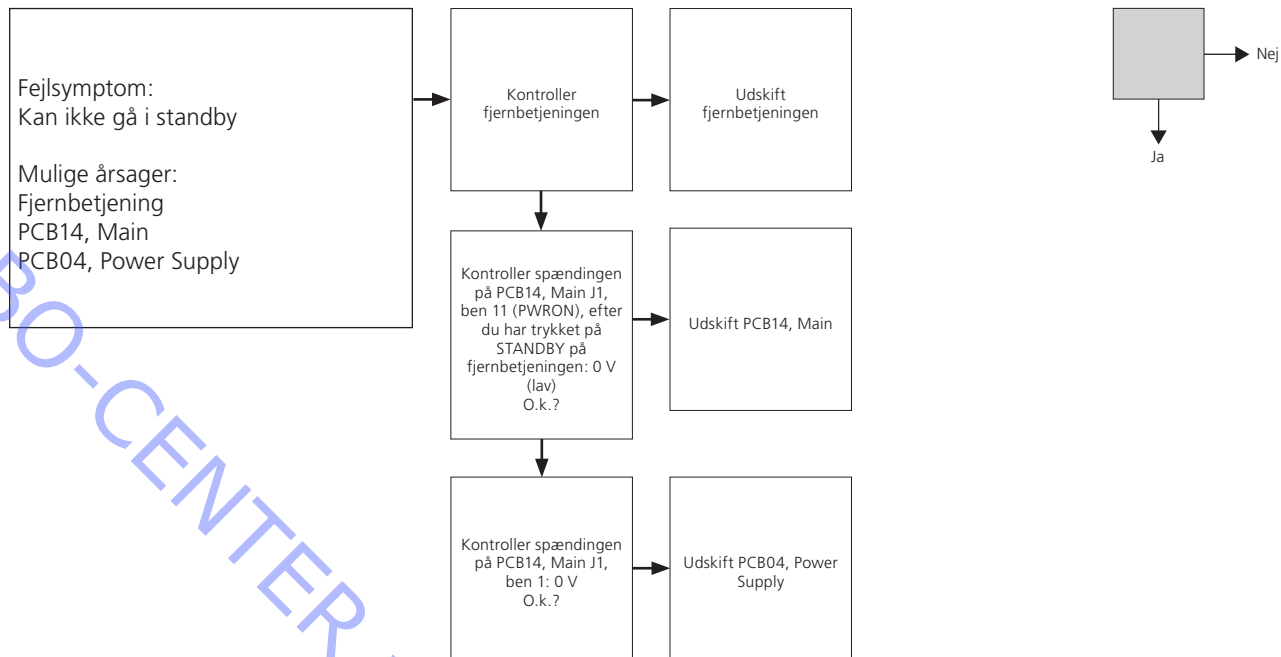
ABO-CENTER V/HENRIKSENS ELEKTRONIK

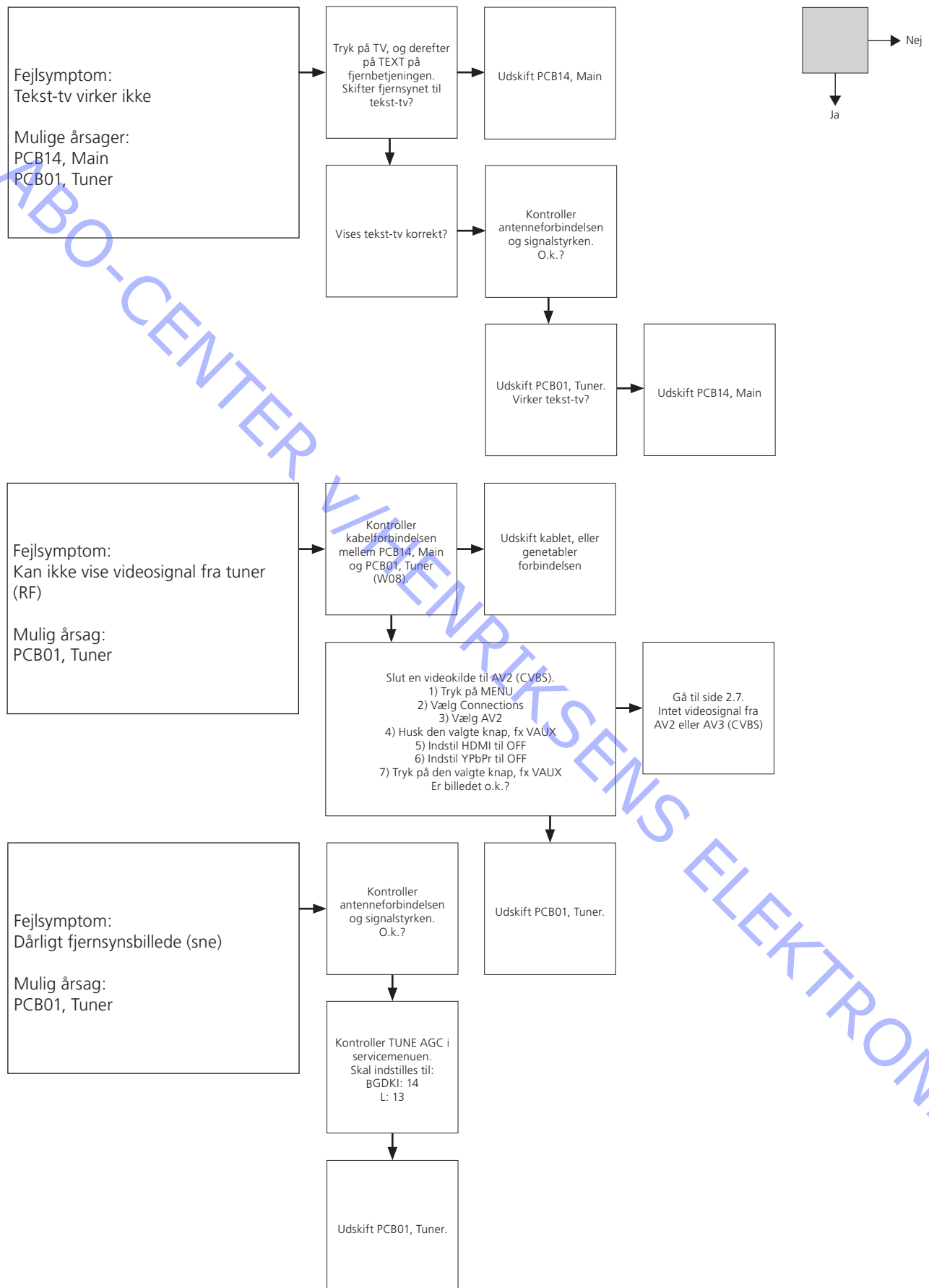
## Fejltræ

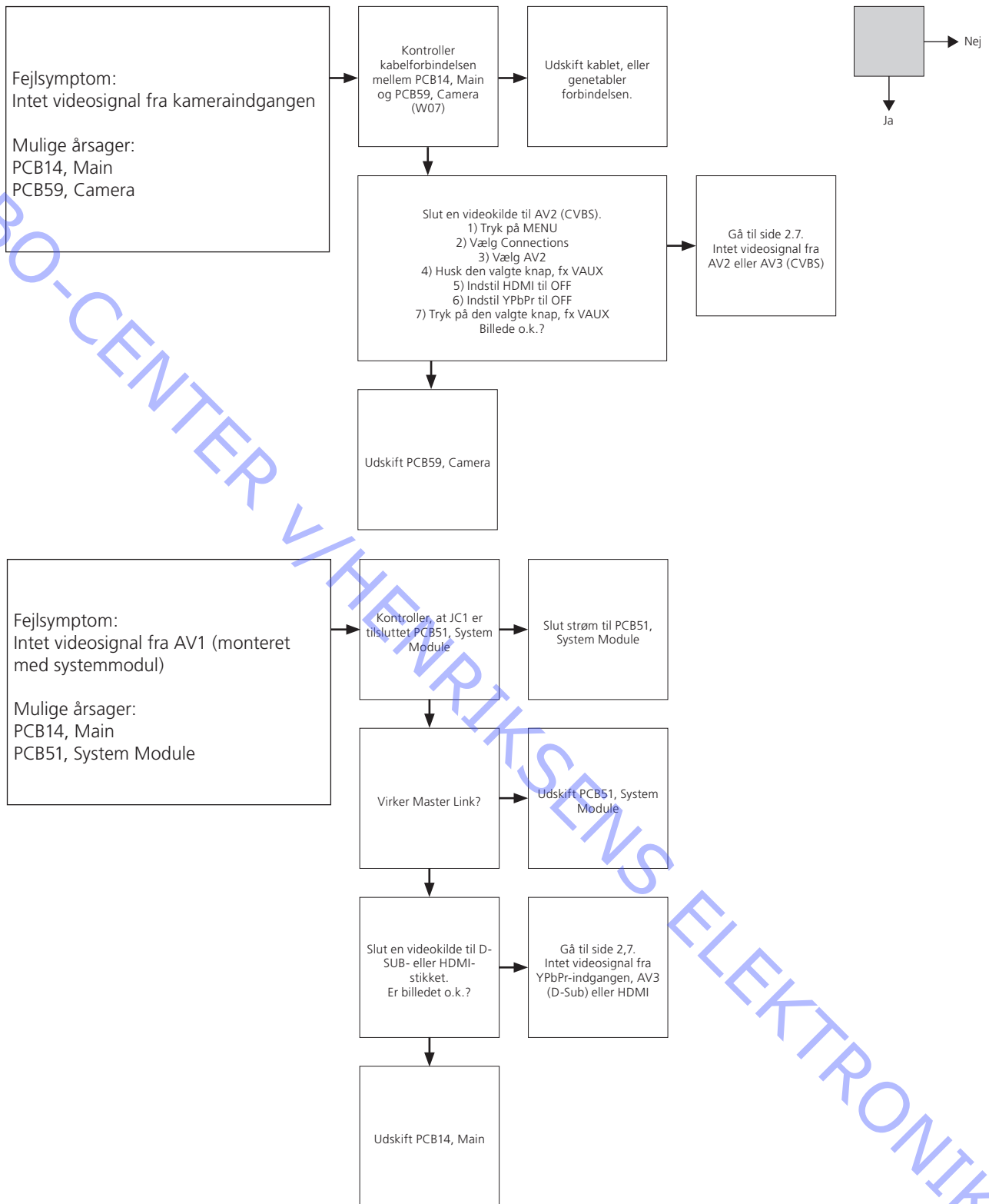
Kan ikke tænde, intet billede, intet baglys .....	2.2
Kan ikke gå i standby .....	2.3
Autokontrasten virker ikke .....	2.3
Tekst-tv virker ikke .....	2.4
Kan ikke vise videosignal fra tuner (RF) .....	2.4
Dårligt fjernsynsbillede (sne) .....	2.4
Intet videosignal fra kameraindgangen .....	2.5
Intet videosignal fra AV1 (monteret med systemmodul) .....	2.5
Ingen af videokilderne kan vises .....	2.6
Intet videosignal (CVBS) fra AV1 (monteret med linkmodul) .....	2.6
Intet videosignal fra AV2 eller AV3 (CVBS) .....	2.7
Intet videosignal fra YPbPr-indgangen, AV3 (D-Sub) eller HDMI .....	2.7
Ingen lyd på Power Link eller i hovedtelefonerne .....	2.7
Ingen lyd i hovedtelefonerne, på Power Link og i den interne højtaler, når HDMI-indgangen anvendes .....	2.8
Ingen lyd i hovedtelefonerne, på Power Link og i den interne højtaler, når AV1 anvendes .....	2.8
Ingen lyd i de interne højttalere .....	2.9
Ingen lyd i hovedtelefonerne, på Power Link og i den interne højtaler, når kameraindgangen anvendes .....	2.10
Ingen lyd i hovedtelefonerne, på Power Link og i de interne højttalere, mens fjernsynet er tændt .....	2.11
Ingen lyd i hovedtelefonerne, på Power Link og i de interne højttalere, når der anvendes en kilde, der er tilsluttet AV2 eller AV3 .....	2.12
Defekt BtB-modul (Hotel Menu System) .....	2.13
Oversigt over stikplaceringer .....	2.13



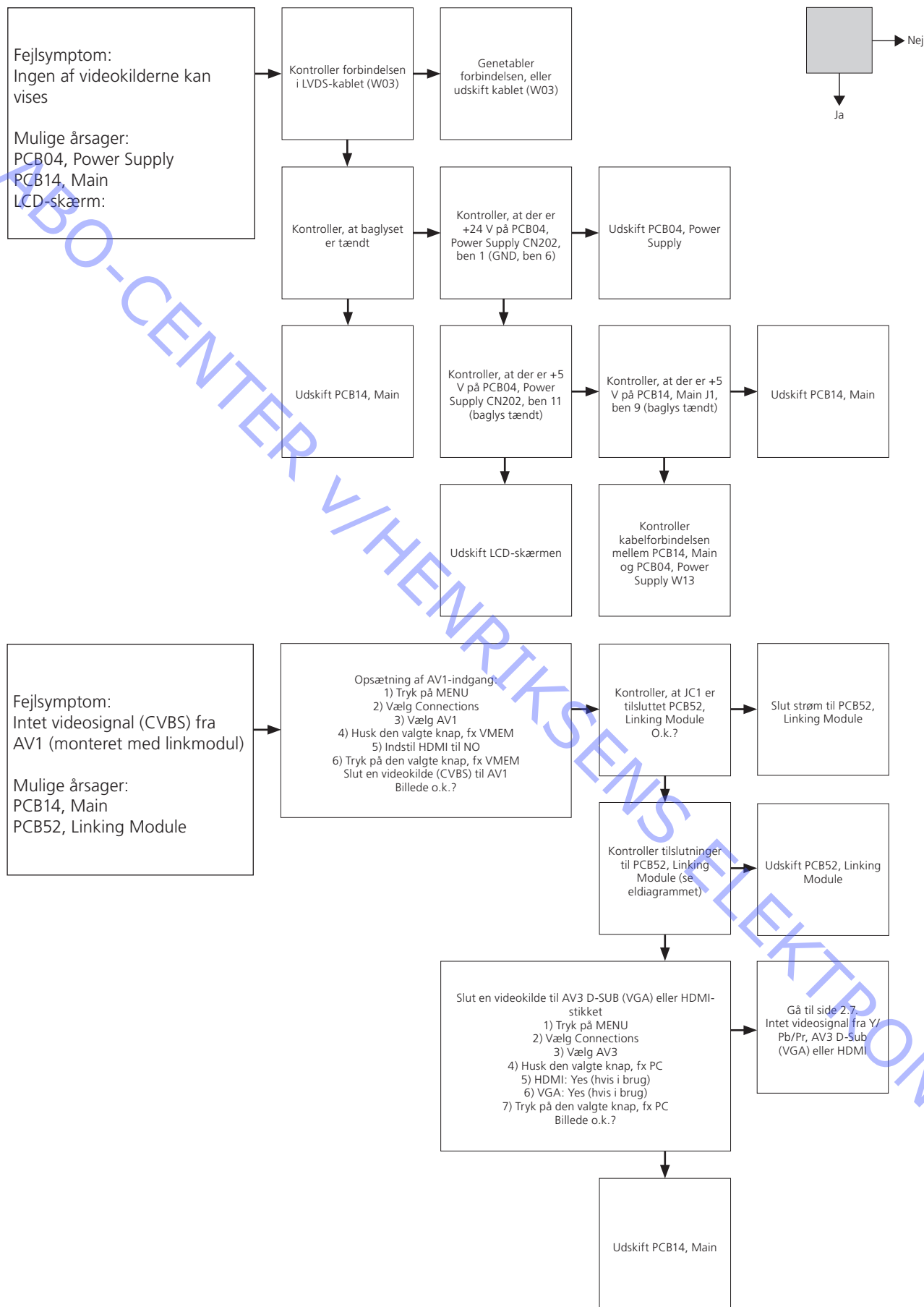


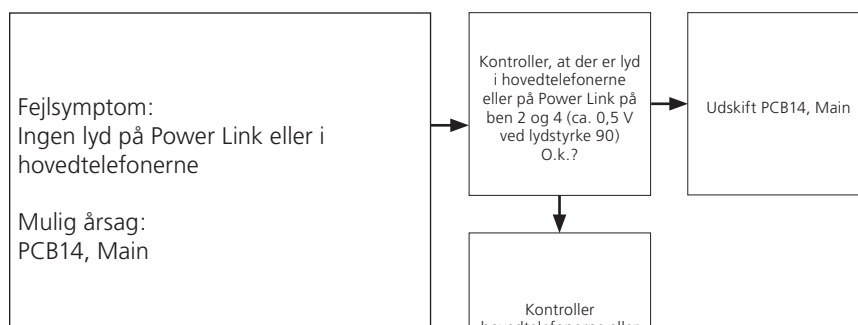
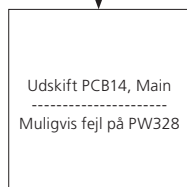
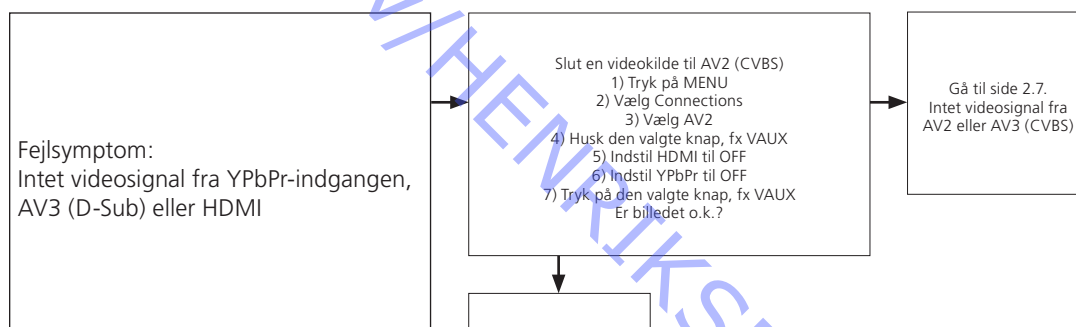
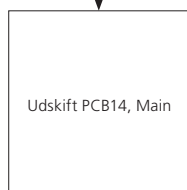
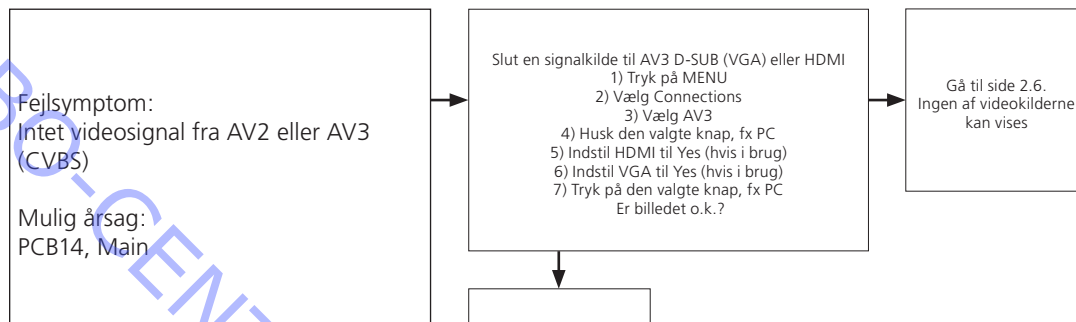
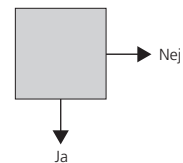




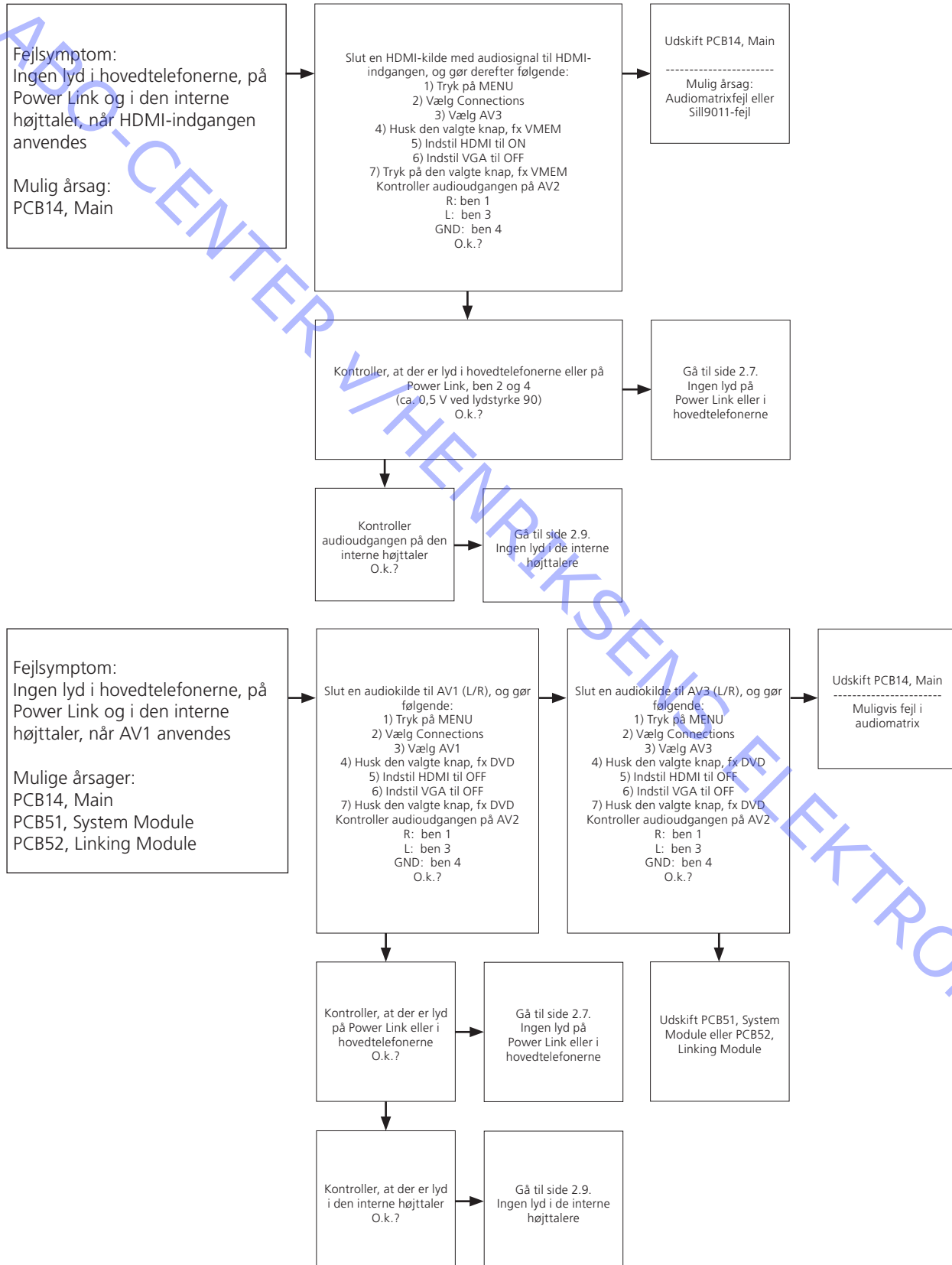
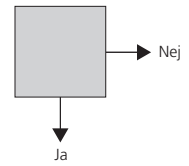


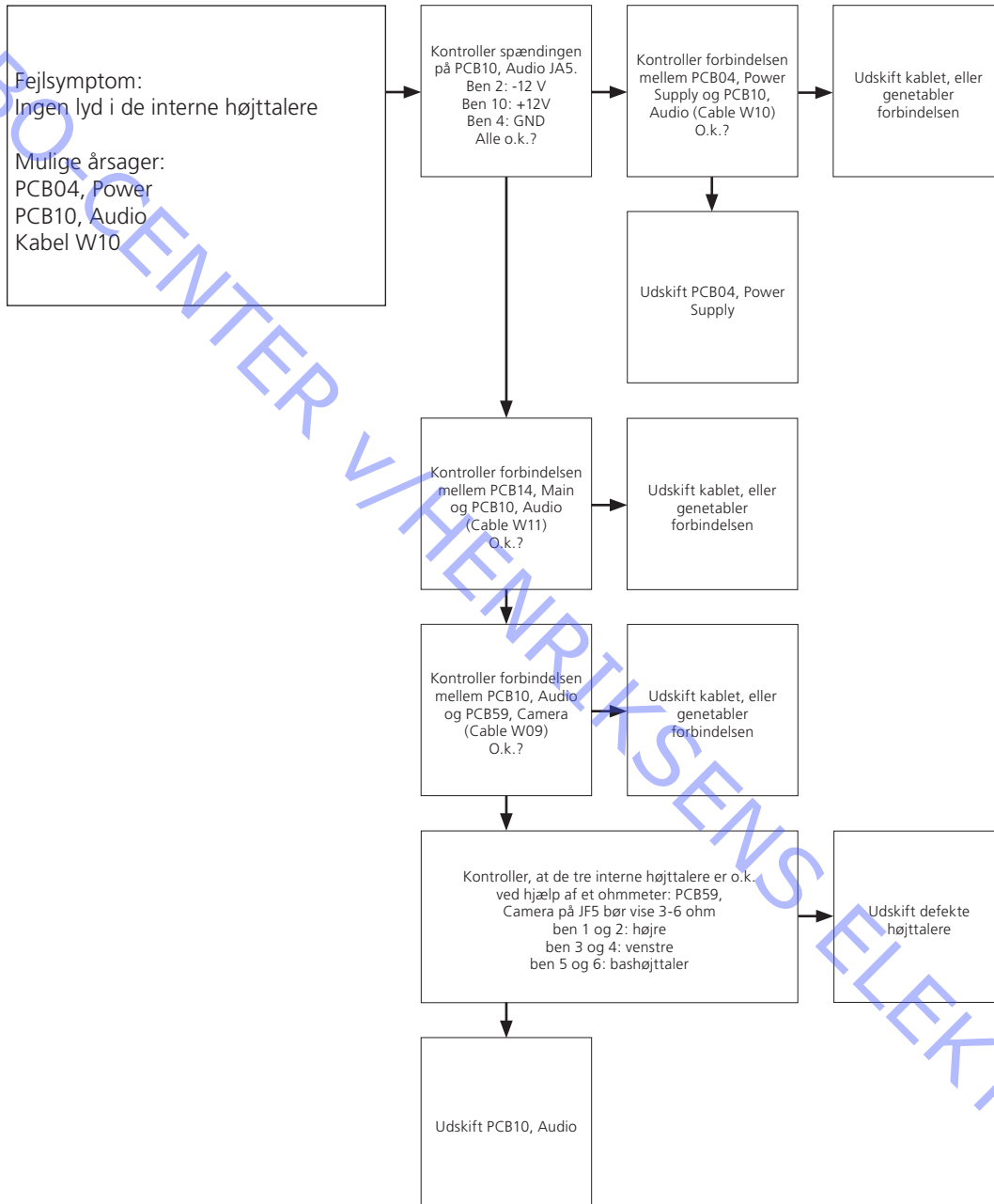
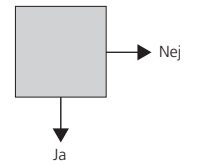
ABO-CENTER VILHEVRISSENS ELEKTRONIK



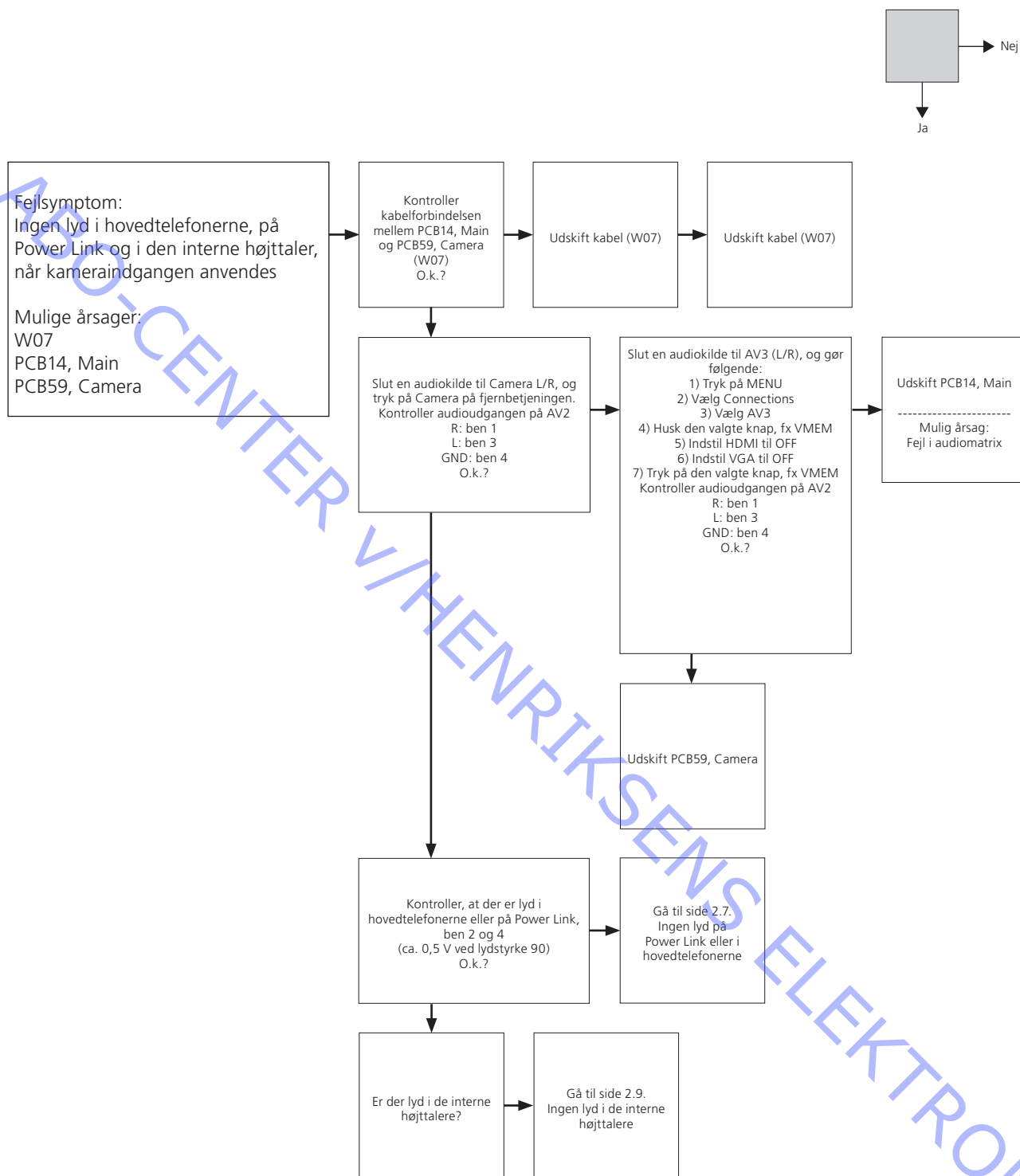


AUDIO CENTER VILHEM RIKSENS ELEKTRONIK

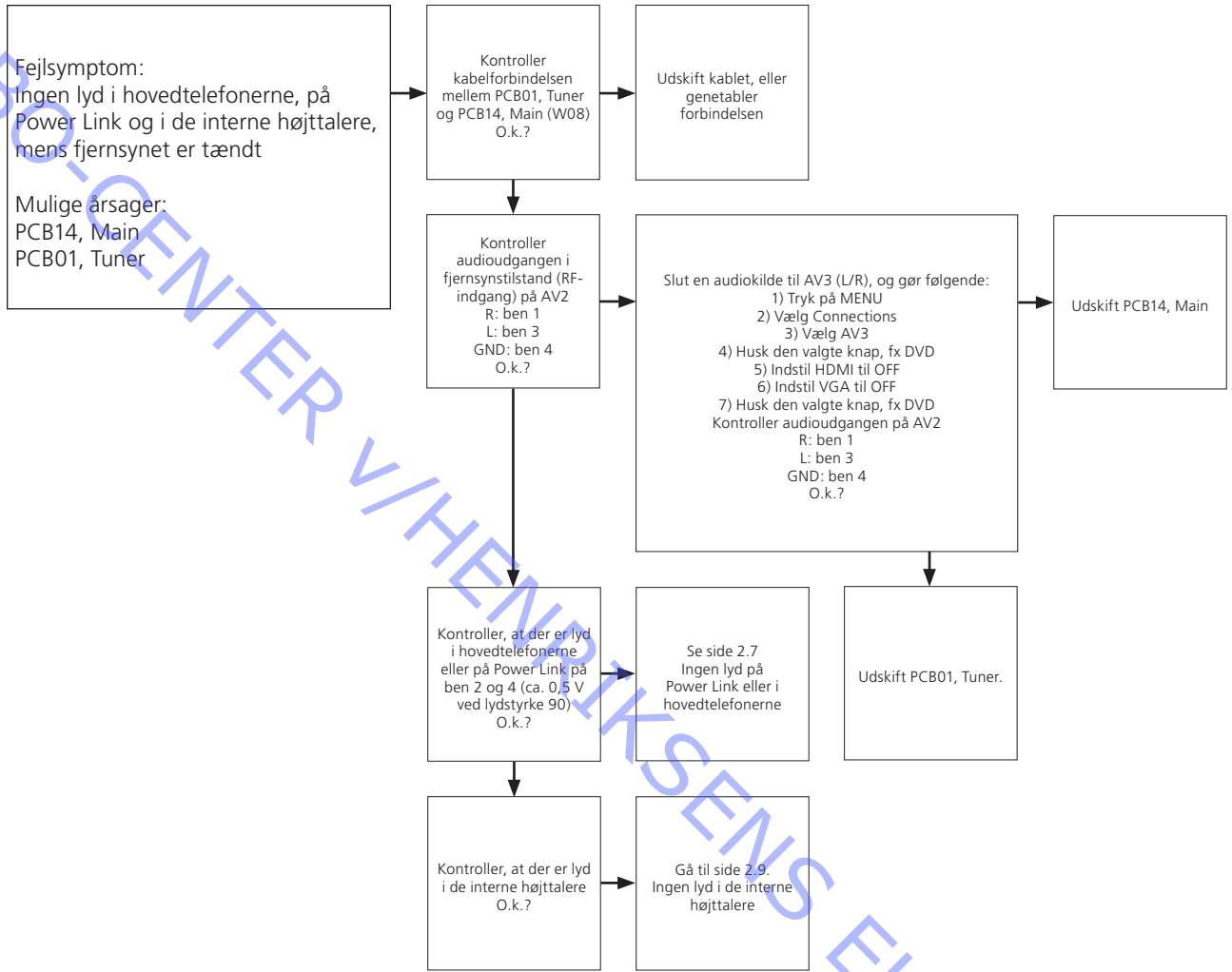
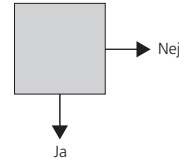




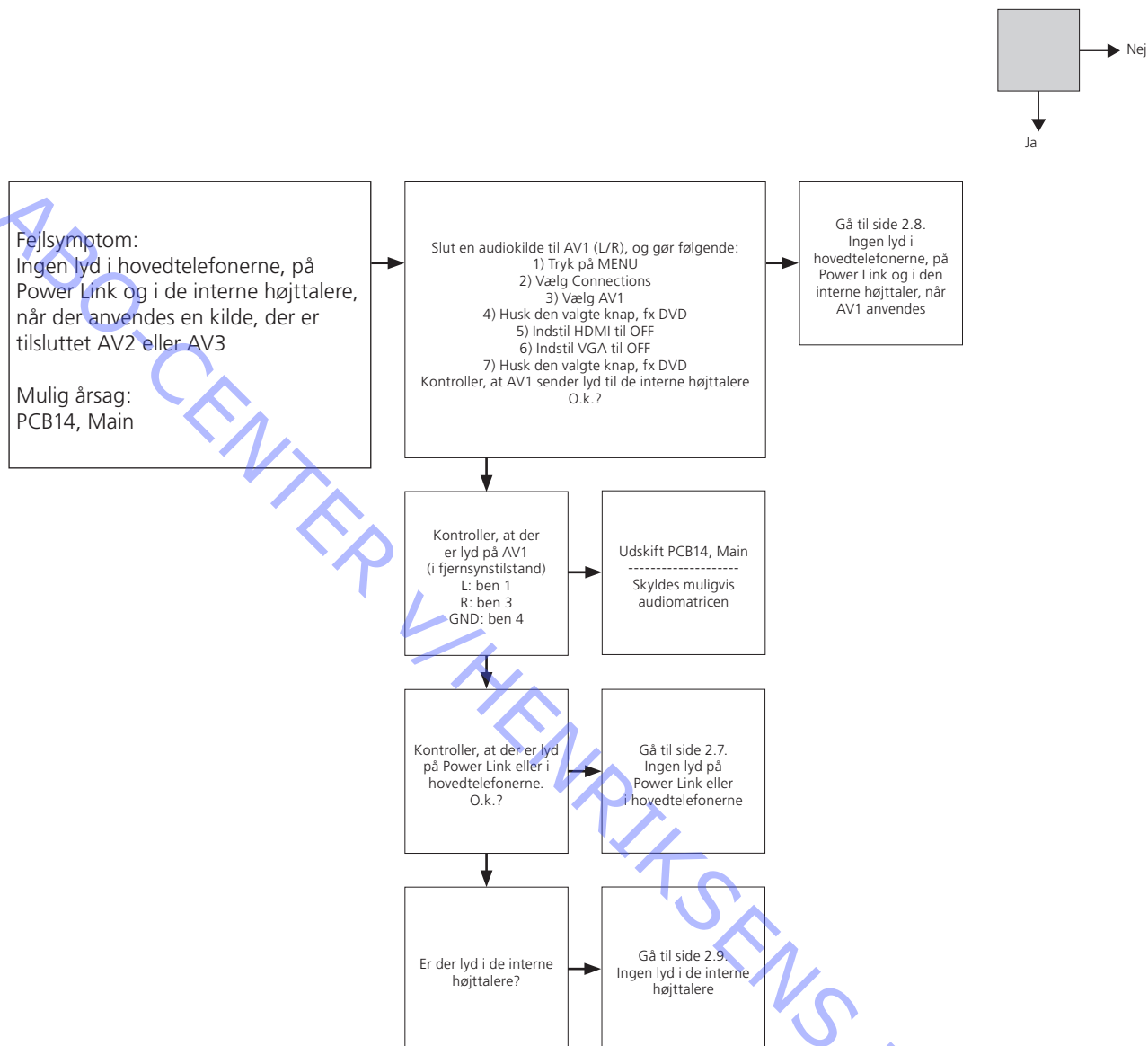
AUDIO CENTER VILHJORTSSENS ELEKTRONIK







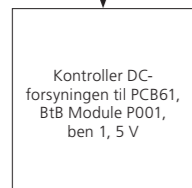
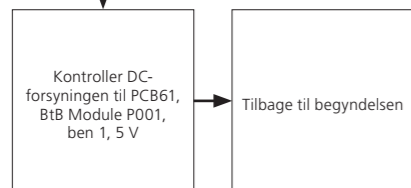
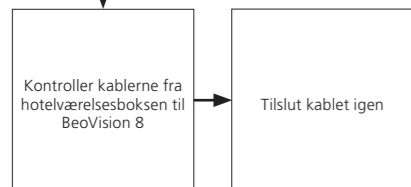
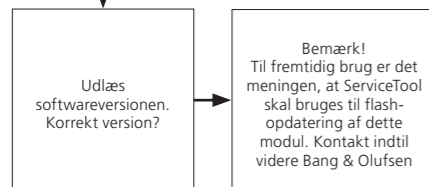
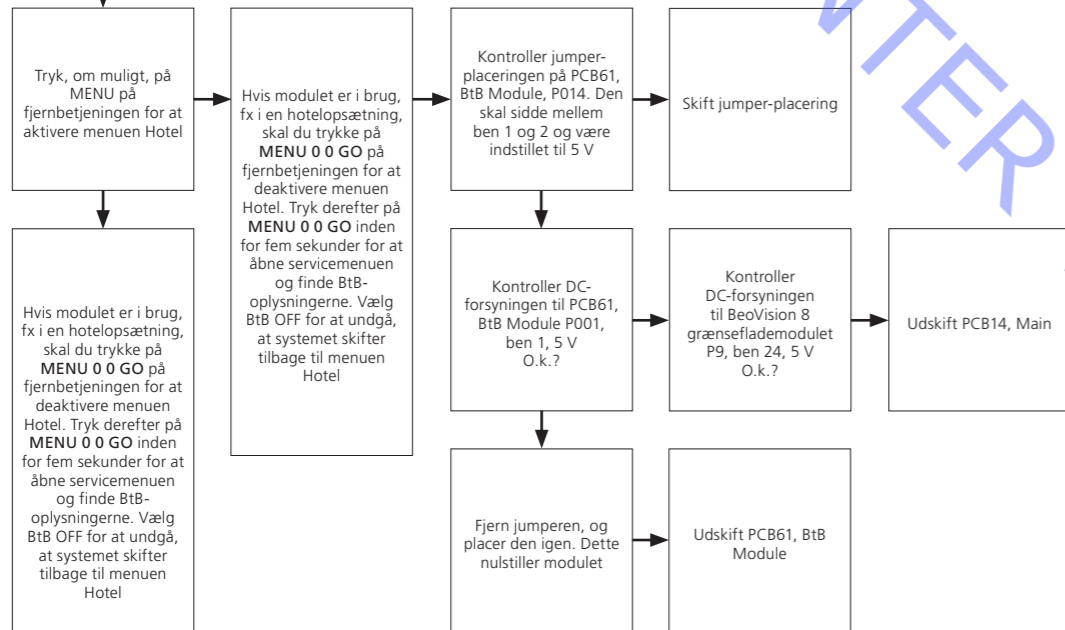
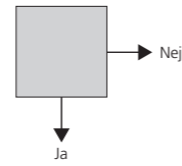
AUDIOCENTER V/HENRIKSEN'S ELEKTRONIK



Fejlsymptom:  
Defekt BtB-modul (Hotel Menu System)

Mulige årsager:  
Hotelværelsesboks  
Defekt tilslutning  
Defekt kabel  
Defekt DC-forsyning

Bemærk!  
Afbryd om muligt strømmen til både hotelværelsesboksen og BeoVision 8. Vent et minut, og tilslut strømmen igen. Dette nulstiller alle moduler.



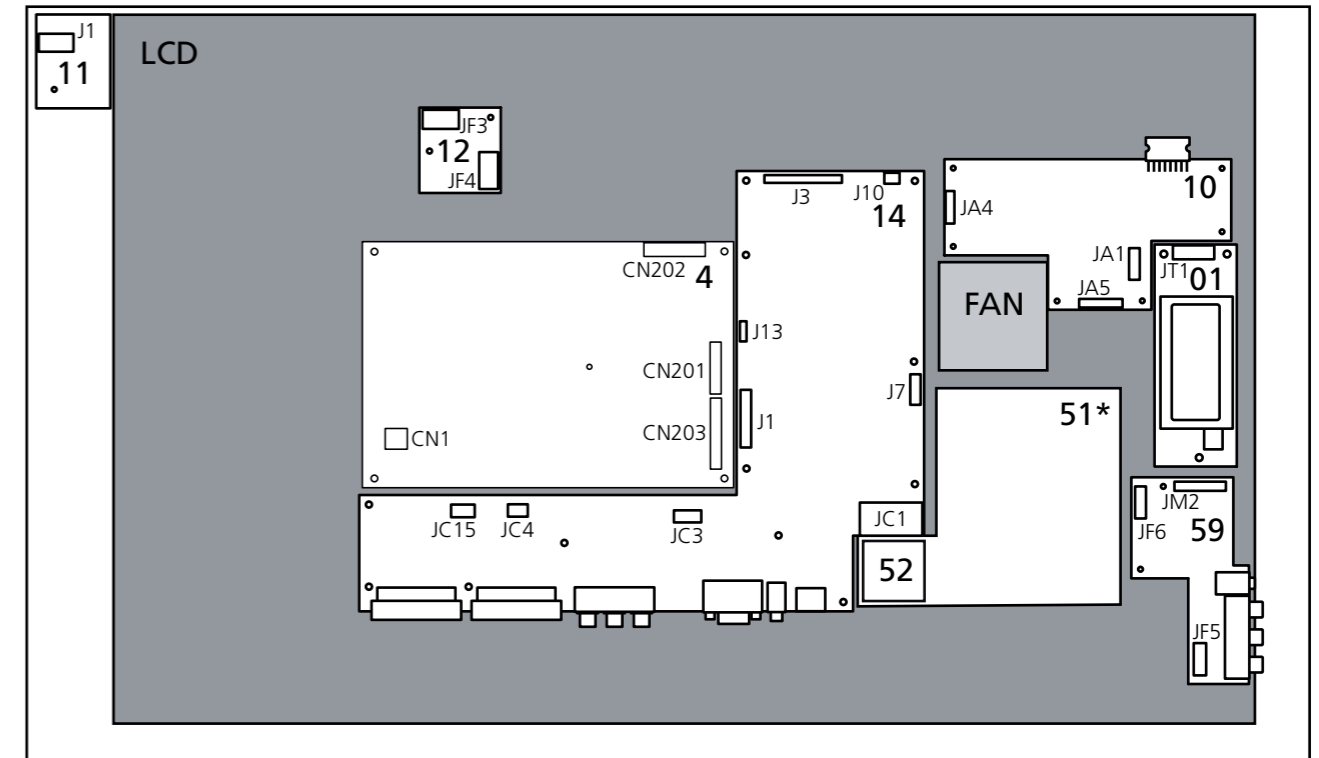
Efter udskiftning af PCB61, BtB Module:

Bemærk!  
Åbn servicemenyen, og find BtB-oplysningerne. Vælg BtB ON for at aktivere menuen Hotel igen. Derefter skal systemet slukkes og så tændes igen.

Bemærk!  
Når strømmen er afbrudt, skal du vente et minut, før du tilslutter den igen. I førstegangsopsætninger på hoteller kan det være nødvendigt at vente op til ti minutter.

Bemærk!  
Der skal være en 'testfacilitet' på hotellet, så udstyret kan tilsluttes hotelboksen og hele systemet kan testes. Hvis ikke, skal det testes i et værelse.

Oversigt over stikplaceringer



ABO-CENTER V/HENRIKSENS ELEKTRONIK

## Justeringer og tips til reparation

Beskrevne justeringer .....	3.2
Formål med justeringer .....	3.2
Generelle overvejelser .....	3.2
Adgang til servicemenuen .....	3.3
Adgang til kundeservicemenuen .....	3.3
Geometrijustering .....	3.3
Geometrispecifikationer .....	3.3
Format 1 - 16:9 Panorama .....	3.3
Format 1 - 15:9 .....	3.4
Format 1 - 4:3 .....	3.4
Format 2 - Letterbox .....	3.4
Format 3 - Real 16:9 .....	3.4
Billedjusteringer .....	3.5
Standard fra fabrik .....	3.5
ServiceTool .....	3.7
Overvejelser inden tilslutning af ServiceTool .....	3.7
Indhold af ServiceTool .....	3.7
Funktioner i ServiceTool .....	3.7
Afsluttende kontrol efter reparation .....	3.8
Isolationstest .....	3.8
Monitor Information .....	3.8
Kundeopsætning .....	3.8
Rengøring af produktet .....	3.9

## Justeringer

### Beskrevne justeringer

Geometrikontrol.  
Billedkontrol.

### Formål med justeringer

Justeringsvejledningen indeholder:

- Tekst og figurer.
- Den korrekte rækkefølge at justere produktet i.
- Den korrekte fremgangsmåde ved justering.

Figurer:

- Geometrimålepunkter.

### Generelle overvejelser

- Den korrekte justering af alle parametre kan kun opnås ved brug af særlige prøvesignaler og udstyr til lysmåling. Fabrikindsstillingerne giver det bedste resultat.
- Kundens billedopsætning, lysstyrke, kontrast og farve findes i TV SETUP – PICTURE.

### Billedjusteringer

Lysstyrke, kontrast og farve kan kun justeres i MENU – PICTURE.  
Det er ikke muligt at justere disse i SERVICE MENU.

### Målinger

De bedste resultater opnås ved at udføre målingerne i en direkte vinkel på LCD-skærmen, fx ved at se ind i spejlbilledet af sit eget øje.

Fjernsynet skal have været tændt i mindst 20 minutter, før målingerne påbegyndes, da baglyset ikke når 90 %, før der er gået 20 minutter.

Prøvesignalet anvendes på V.TAPE indgangen og scartstikket, medmindre andet er angivet.

### Forberedelser før kontrol og justering

1. Tænd for fjernsynet.
2. Fjernsynet skal varme op i mindst 20 minutter, før justeringen kan gennemføres. Baglyset når et niveau på 90 % efter ca. 20 minutter.
3. Vælg det korrekte prøvebillede.
4. Indstil fjernsynet til det korrekte FORMAT.

### Adgang til servicemenuen

Tryk på **MENU**, og tryk derefter på **0 0 GO** inden for 3 sekunder.  
Servicetilstanden forlades via almindelig menunavigation.

### Adgang til kundeservicemenuen

Tryk på **MENU**, gå til Connections, tryk på den røde knap, og tryk på **GO**.

Betjening i servicemenuen og kundeservicemenuen:

Beo4	Handling
GO	- Vælger undermenuen til den menulinje, hvor markøren er placeret - Gemmer de valgte værdier og vender tilbage til SERVICE MENU - Sletter fejlkoder i menuen MONITOR INFORMATION og vender tilbage til SERVICE MENU
▲	Flytter markøren op og går tilbage til den forrige menu
▼	Flytter markøren ned og vælger en undermenu i særlige tilfælde
◀ ▶	Vælger nye værdier i menuerne og vælger en undermenu i særlige tilfælde
EXIT	Fjerner menuerne

### Geometrijustering

Geometrijustering er som regel ikke nødvendig, da den er foretaget på fabrikken.  
Geometrien kan evt. kontrolleres.

Det anbefales at bruge en prøvegenerator til fjernsynet, men du kan bruge test-DVD'en Integrated Living til at kontrollere de forskellige formater.  
Geometriformaterne er angivet forneden.

Du kan ikke få adgang til geometrijusteringerne fra servicemenuen eller kundeservicemenuen.

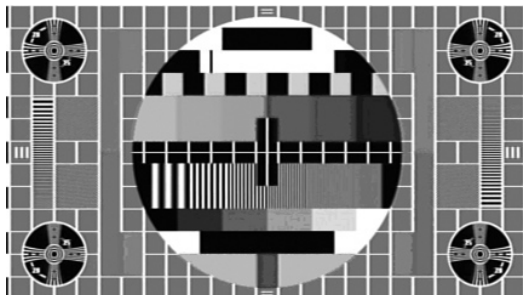
Geometrien kontrolleres i **FORMAT 1**, og værdien for alle andre billedformater beregnes.

### Procedure for geometrijustering

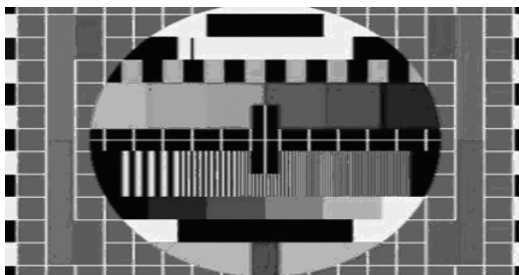
1. Kontroller geometrispecifikationerne i **FORMAT 1**.  
FORMAT 1: 16:9 Panorama  
FORMAT 1: 15:9  
FORMAT 1: 4:3  
FORMAT 2: 16:9 Letterbox  
FORMAT 3, 16:9 – brug 16:9-prøvebilledet

### Geometrispecifikationer

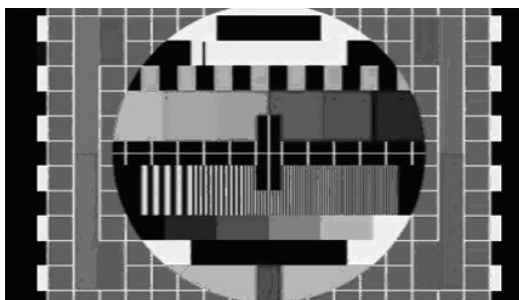
Format 1  
16:9 Panorama



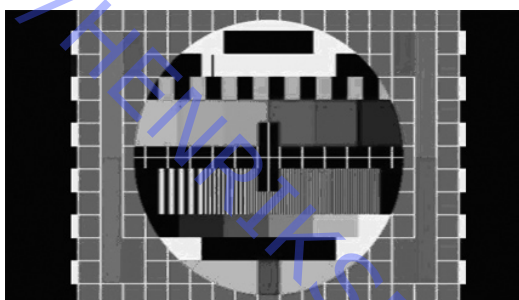
Format 1  
15:9



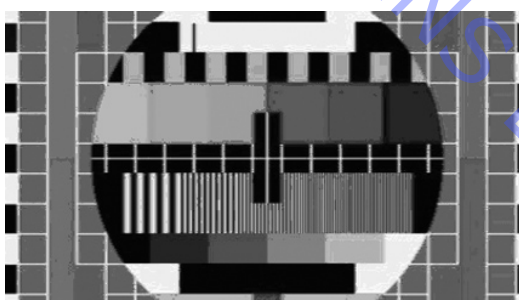
Format 1  
4:3



Format 2  
16:9 Letterbox



Format 3  
Real 16:9



ABO-CENTER  
VILHJORTSSENS  
ELEKTRONIK



## Billedjusteringer

Den korrekte justering af alle parametre kan kun opnås ved brug af særlige prøvesignaler og udstyr til lysmåling.

Inden du går ind i servicemenuen, skal du først aktivere det signal, du vil justere.

I menuerne ADC Adjustments, Picture Offsets og Scaler kan du kun justere det nuværende tilsluttede signal. For at justere fx VGA skal du aktivere et VGA-signal og vælge det til visning på fjernsynet, før du går ind i servicemenuen.

Vi anbefaler kraftigt, at du noterer de eksisterende værdier, inden du ændrer på værdierne i servicemenuen.

Justering af de specifikke parametre beskrives ikke.

## Billedindstillinger (TV – MENU – PICTURE)

Brightness	Contrast	Colour
Middle position	Middle position	Middle position

## Billedjusteringer

1. Kontroller billedkvaliteten.
2. Brug fabriksindstillingerne, hvis det er nødvendigt at foretage justeringer.
3. Kontroller billedkvaliteten.

## Standard fra fabrik

Område	Standardværdi		Bemærkninger
ADC adjustments	YPbPr	D-sub	
Red offset	000	001	
Green offset	015	001	
Blue offset	000	001	
Red gain	058	094	
Green gain	054	094	
Blue gain	056	092	
Auto black level	001	001	
Video AGC	001	001	
Clamp delay	001		
PLL phase	000		
White point adjustments			
Red gain	127		
Green gain	111		
Blue gain	110		
Red offset	000		
Green offset	008		
Blue offset	012		
Blue stretch	001		
Picture offsets			
Brightness	CVBS/YC/TV	OTHERS	
	0001	0005	
Colour	0000		
Contrast	0000		
Scaler contrast	0025		
Auto contrast offset	0005		

Auto picture control						
	Light sense				ON	
	Contrast				001	
	Step time				015	
	Step size				001	
Scaler menu		TUNER	SCAM	V.TAPE	HDMIPC	OTHERS
	B/W level expander	000	000	000	000	000
	CUEC/ICP	000	000	000	000	000
	Blue Stretch	000	000	000	000	000
	Frame rate modulation	001	001	001	001	001
	Flesh tone correction	000	000	000	000	000
	Film mode	001	001	001	001	001
	3 : 2 Film sensitivity	002	002	002	002	002
	2 : 2 Film sensitivity	002	002	002	002	002
	Pixel boost	000	000	000	000	000
	DCS	000	000	000	000	000
	DCTI	001	001	001	001	001
	Peaking	003	006	002	002	008
	Spatial noise filter	007	007	005	005	003
	Luma Temp noise filter	000	007	000	005	000
	Low angle Interpolation	002	002	002	002	002
	3 D comb filter	001	001	001	001	001
	XCXL	003	003	003	003	003
Tv tuner						
	CN SOUND				OFF	
	TUNER AGC BGDKI				14	
	TUNER AGC L				13	
Customer Service Menu						
	WSS Status				Broadcast only	

## ServiceTool

### Overvejelser inden tilslutning af ServiceTool

- Afbryd strømmen til produktet.
- Følg vejledningen i ServiceTool.

### Indhold af ServiceTool

ServiceTool indeholder komplette oplysninger vedrørende:

- oprettelse af forbindelse til produktet
- liste over funktioner, som ServiceTool håndterer
- instruktioner til brug af disse funktioner

### Funktioner i ServiceTool

#### Udlæsning

- Type-nr., del-nr., serie-nr. og softwareversioner.

#### Lagring af filer

- Det er muligt at gemme tekstfiler med oplysninger og værdier fra SERVICE MENU. Disse filer gemmes i en standardmappe (\\Saved\\beovision8) i installationsmappen til ServiceTool.

#### Softwareprogrammering

- PW 328 Flash
- FEP Flash
- STBC Table Flash
- Systemmodul-Flash

#### Prøvebilleder

- Det er muligt at aktivere den interne testgenerator i BeoVision 8 – se servicemenuen.

## Afsluttende kontrol efter reparation

### Afsluttende kontrol efter reparation

Den afsluttende kontrol efter reparation beskriver de aktiviteter, der er nødvendige for at sikre, at produktet returneres i perfekt stand til kunden.

Indhold:

- AC-lækagetest.
- Kontrol af produktoplysninger.
- Gendannelse af opsætningen og kontrol af forbindelser, billede og lyd.
- Afsluttende rengøring af produktet.

### Isolationstest

Hvert enkelt system skal isolationstestes, når det har været skilt ad. Foretag testen, når systemet igen er samlet og klar til at blive sendt tilbage til kunden.

*Der må ikke forekomme overslag i løbet af testen.*

Udfør isolationstesten således:

Kortslut netstikkets to ben, og tilslut dem til én af de to klemmer på isolationstesteren. Slut den anden klemme til jord på antennestikket.

Bemærk!

For at undgå beskadigelse af systemet er det vigtigt, at begge klemmer på isolationstesteren har god kontakt.

Drej langsomt spændingsreguleringsknappen på isolationstesteren, indtil der nås et niveau på 2,5 kV og maks. 10 mA. Hold det spændingsniveau i ét sekund, og skru derefter langsomt ned igen.

### Monitor Information

Denne kontrol går ud på at sikre

- at produktet har bevaret den korrekte identitet
- at produktet er indstillet til den korrekte Option
- at fejlkoderegistreringen er slettet

Fremgangsmåde

1. Gå ind i Service Menu – Monitor Service Menu – Monitor Information.
2. Kontroller, at serienummeret er korrekt.
3. Kontroller, at Option indstillingen er korrekt, og tryk på **STOP**.
4. Åbn menuen ERROR COUNTERS, og tryk på **GO** for at rydde fejltællerne.

### Kundeopsætning

Husk at informere kunden om ændringer i brugeropsætningen som følge af procedurer i servicemanualen, fx forbindelser, lyd, billede osv.

Gendan kundens opsætning af produktet.

### TV SETUP – OPTIONS

Forbindelser, fx DVD, STB, VTR

Lyd, fx eksterne højttalere

Billede

Kontroller, at alle kilder fungerer korrekt

- Kontroller, at billede og lyd virker korrekt på alle kilder.
- Kontroller, at tekst-tv fungerer korrekt.

Rengøring af produktet

Brug aldrig sprit eller andre opløsningsmidler til rengøring af fjernsyn, stand eller vægbeslag.

Billedskærm

Brug en mild vinduesrens, der ikke indeholder sprit, til rengøring af billedskærmen. For at sikre det bedst mulige skærbillede skal du sørge for at undgå striber eller spor af rengøringsmidlet på skærmen.

Brug hvide handsker for at undgå at snavse skærmen til.

Kabinetoverflader

Tør støv af overfladerne med en tør, blød klud.

Fedtpletter eller vanskeligt snavs fjernes med en hårdt opvredet, frugfri klud dyppet i vand tilsat nogle få dråber mildt rensmiddel, fx et opvaskemiddel.

Højtalerfrontpladen kan også rengøres med en støvsuger, der er indstillet på laveste sugeniveau og har et blødt mundstykke påsat.

ABO-CENTER V/HENRIKSENS ELEKTRONIK

ABO-CENTER V/HENRIKSENS ELEKTRONIK

## Servicetilstand

Customer Service Menu .....	4.2
Monitor Information .....	4.2
Adjustments .....	4.2
Servicetilstanden generelt .....	4.3
Adgang til servicemenuen .....	4.3
Deaktivering af servicemenuen .....	4.3
Option indstilling .....	4.3
Navigation .....	4.4
Service Menu .....	4.4
Monitor Service Menu .....	4.4
Monitor Information .....	4.4
Servicetællere .....	4.5
Billedjusteringer .....	4.5
Reset to factory settings .....	4.8
Servicemenuen (figur) .....	4.9

ABO-CENTER V/HENRIKSENS ELEKTRONIK

## CUSTOMER SERVICE MENU

Menuen åbnes ved at trykke på **den røde knap + GO**, mens markøren står på feltet Connections. Kundeservicemenue er til brugerne, som ikke bør anvende servicemenue. Kundeservicemenue indeholder to undermenuer:

## MONITOR INFORMATION

Hvis du vælger Monitor Information, vises følgende:

Typenummeret (TYPE NO.), som angiver landetallet og hovedgruppen for typegodkendelsen.

Delnummeret (ITEM NO.), som angiver produktets komponenter og farver i form af et tal.

Typenummeret kan også udledes af delnummeret.

Serienummeret (SERIAL NO.) (individuelt) er et unikt tal for dette produkt.

Den nuværende Option indstilling.

Softwareversion i PW328.

Softwareversion i FEP.

Softwareversion i STB controller-tabellen.

Softwareversion i systemmodulet (ikke tilgængelig, hvis der ikke er monteret et modul).

## ADJUSTMENTS

I menuen Adjustments har brugeren/teknikeren mulighed for at ændre WSS-indstillingen.

Visse fjernsynskanaler udsender en billedformatidentificering, der sætter fjernsynet i stand til automatisk at skifte til det korrekte format, når WSS DETECT er indstillet til ON, hvis signalet indeholder WSS-koder.

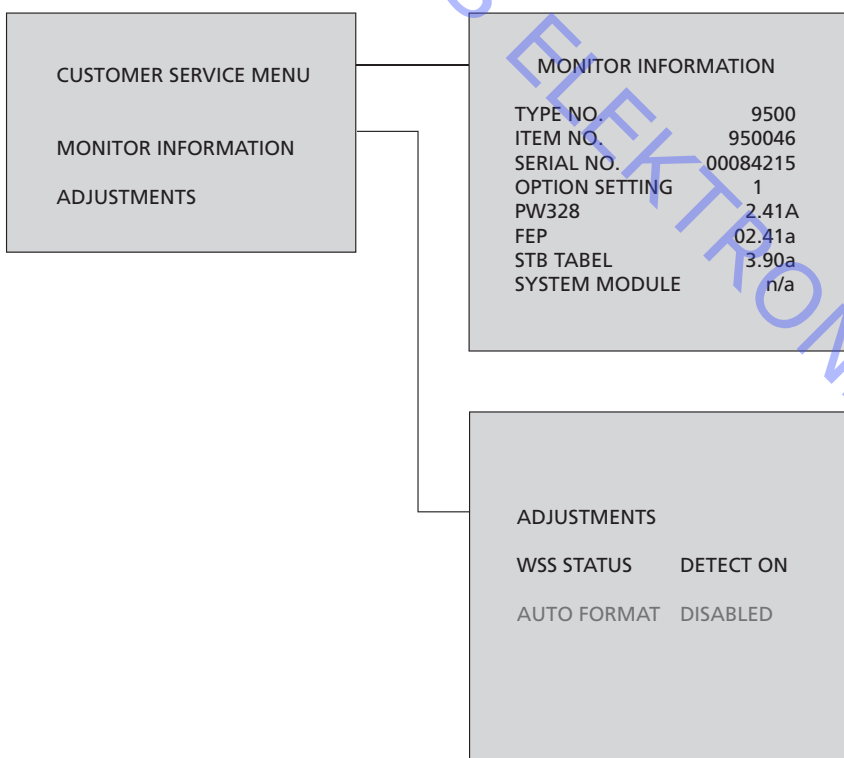
WSS STATUS: DETECT ON / DETECT OFF / BROADCAST ONLY

BROADCAST ONLY: Kun tændesignal fra fjernsynets tuner.

DETECT ON: Tændesignaler fra alle kilder: TV-tuner, DVD-afspilning og AV-stik.

DETECT OFF: Under visse omstændigheder, fx ved dårlige signalstøjforhold, kan sporingen mislykkes, hvilket kan forårsage en fejlagtig afbrydelse.

AUTO FORMAT: DISABLED (kan ikke ændres i kundeservicemenue).





## Servicetilstanden generelt

Bilaget Menuoversigt giver et overblik over menuerne, som de vises i softwaren. Menupunkterne er generelt selvforklarende, så man kan få et overblik ved at studere siden. Foruden menuerne er der en ekstrafunktion i servicetilstand, som er beskrevet i følgende underafsnit.

### Adgang til servicemenuen

Servicemenuen skal aktiveres, mens opsætningsmenuen vises. Fra dette startstadium aktiveres servicemenuen på følgende måde:

Beo4: Servicemenuen aktiveres ved at trykke på **0 0 GO** inden for tre sekunder.

### Deaktivering af servicemenuen

Når man forlader servicemenuen (almindelig menunavigation), er enheden normal.

### Option indstilling

Option indstilling kan kun udføres ved hjælp af Beo4.

Option 0 IR-modtageren er slukket – ingen fjernbetjening

Option 1 Hovedrum. Produktet reagerer kun på egne koder – audio eller video

Option 2 Hovedrum. Produktet reagerer på både audio- og videokoder

Option 4 Linkrumsprodukt i hovedrummet. Fjernbetjeningskommandoer skal have "Link" foran titlen

Option 5 Linkrum. Produktet reagerer kun på egne koder – audio eller video

Option 6 Linkrum. Produktet reagerer på både audio- og videokoder

Bemærk: Option 2, 5 og 6 er kun relevante i forbindelse med et monteret systemmodul.

## Navigation

Beo4	Mulige handlinger
<b>MENU</b>	Vælger menuer
<b>GO</b>	- vælger den undermenu, markøren står på - vælger en menu, hvilket resulterer i, at indtastede værdier gemmes og menuen forlades - aktiverer funktioner, fx start/stop DVD-afspilning - sletter forkerte registreringer i menuen Monitor Information og forlader den derefter
▲	Flytter markøren op Vender tilbage til forrige menu, når markøren står øverst Ændrede data gemmes ikke
▼	Flytter markøren ned Vælger en undermenu i nogle tilfælde
◀	Ændrer data
▶	Ændrer data
<b>STOP</b>	Går tilbage gennem menuer
<b>Ciffer</b>	Ændrer data
<b>EXIT</b>	Fjerner menuerne

## Service Menu

Denne menu bruges til at vælge det område i enheden, hvor der skal serviceres eller hentes oplysninger fra.

## Monitor Service Menu

Denne menu bruges til at åbne monitorens underlæggende servicemenuer.

## Monitor Information

Hvis du vælger Monitor Information, vises følgende:

Typenummeret (TYPE NO.), som angiver landetallet og hovedgruppen for typegodkendelsen.

Delnummeret (ITEM NO.), som angiver produktets komponenter og farver i form af et tal.

Typenummeret kan også udledes af delnummeret.

Serienummeret (SERIAL NO.) (individuet) er et unikt tal for dette produkt.

Den nuværende Option indstilling.

Softwareversion i PW328.

Softwareversion i FEP.

Softwareversion i STB controller-tabellen.

Softwareversion i systemmodulet (ikke tilgængelig, hvis der ikke er monteret et modul).

## Servicetællere

De følgende servicetællere angives i menuen:

Servicetæller	Enhed	Bemærkninger
Audio	0-9999 dage	Monitor tændt uden højspænding
Genstartstæller	0-9999 gange	Antal gange, enheden har modtaget netspænding
Video	0-9999 dage	Monitor tændt uden højspænding
Til	0-9999 x 10 gange	Antal gange, enheden har været tændt (både i audio- og audio-video-tilstand)

## Billedjusteringer

Det er muligt at justere billedparametrene i de følgende undermenuer:

ADC ADJUSTMENTS  
 WHITE POINT ADJUSTMENTS  
 PICTURE OFFSETS  
 AUTO PICTURE CONTROL  
 SCALER MENU  
 TEST PATTERNS

Hver parameterværdi gemmes automatisk efter justeringen.

Når man redigerer data, forsvinder den nederste halvdel af menuen sammen med Current Value parametrene. Dette er for at give mere plads til visning af skærmen, så der lettere kan foretages justeringer.

## ADC ADJUSTMENT

I denne undermenu kan følgende punkter indstilles:

RED OFFSET	0-255
GREEN OFFSET	0-255
BLUE OFFSET	0-255
RED GAIN	0-255
GREEN GAIN	0-255
BLUE GAIN	0-255
AUTO BLACK LEVEL	0-511
VIDEO AGC	0-001
CLAMP DELAY	000-001
PLL PHASE	000-000

## WHITE POINT ADJUSTMENTS

RED GAIN	000-255
GREEN GAIN	000-255
BLUE GAIN	000-255

## GREY POINT

RED OFFSET	000-100
GREEN OFFSET	000-100
BLUE OFFSET	000-100
BLUE STRETCH	000-001

## PICTURE OFFSETS

BRIGHTNESS	0000-0025
COLOUR	025-0025
CONTRAST	0000-0025
SCALER CONTRAST	0000-0050
AUTO CONTRAST OFFSET	0000-0050

## CURRENT VALUES

BRIGHTNESS	0000
COLOUR	0000
CONTRAST	0000
SCALER CONTRAST	0000
AUTO CONTRAST OFFSET	0000
TINT	0000

## AUTO PICTURE CONTROL

I denne menu kan du tænde og slukke for lyssensoren og kontrollere de nuværende lysforholdsværdier.

Lyssensoren kan kontrolleres ved at dække den til, så fjernsynet tror, det er mørkt. Lysudlæsningen bør da gå i nul. Hvis ikke, kan lyssensoren være defekt.

LIGHT SENSE	ON
CONTRAST	(000-255)

STEP TIME	015
STEP SIZE	001

## LIGHT SENSOR READ-OUT

LIGHT	0-250
LIGHT (LUX)	0-11519

## SCALER MENU

B/W level expander	000-002
CUEC/ICP	000-001
Frame rate modulation	000-002
Flesh tone correction	000-031
Film mode	000-001
3 : 2 film sensitivity	001-007
2 : 2 film sensitivity	001-007
Pixel boost	000-001
DCS	000-001
DCTI	000-002
Peaking	000-010
Spatial noise filter	000-015
Luma Temp noise filter	000-031
Low angle interpolation	000-004
3 D comb filter	000-002
XCXL	000-004

## TEST PATTERNS

I denne menu kan du aktivere prøvebillederne, så du kan kontrollere skærmen for døde pixels. I menuen Test Patterns kan man navigere på følgende måde:

Op-ned-piletasterne skifter mellem de to farveskærme – både når de er tændt, og når man navigerer imellem dem i menuen Test Patterns.

Tryk på **GO**, **WIND** eller **REWIND** for at aktivere et prøvebillede. Tryk på **GO** igen for at deaktivere det.

## TEST PATTERNS

WHITE  
GREY 75%  
GREY 50%  
GREY 25%  
BLACK  
RED  
GREEN  
BLUE  
YELLOW  
MAGENTA  
CYAN

## GEOMETRY ADJUSTMENTS LCD

Du er ikke muligt at få adgang til geometrijusteringerne fra servicemenuen eller kundeservicemenuen.

## RESET TO FACTORY SETTINGS

**Advarsel!**

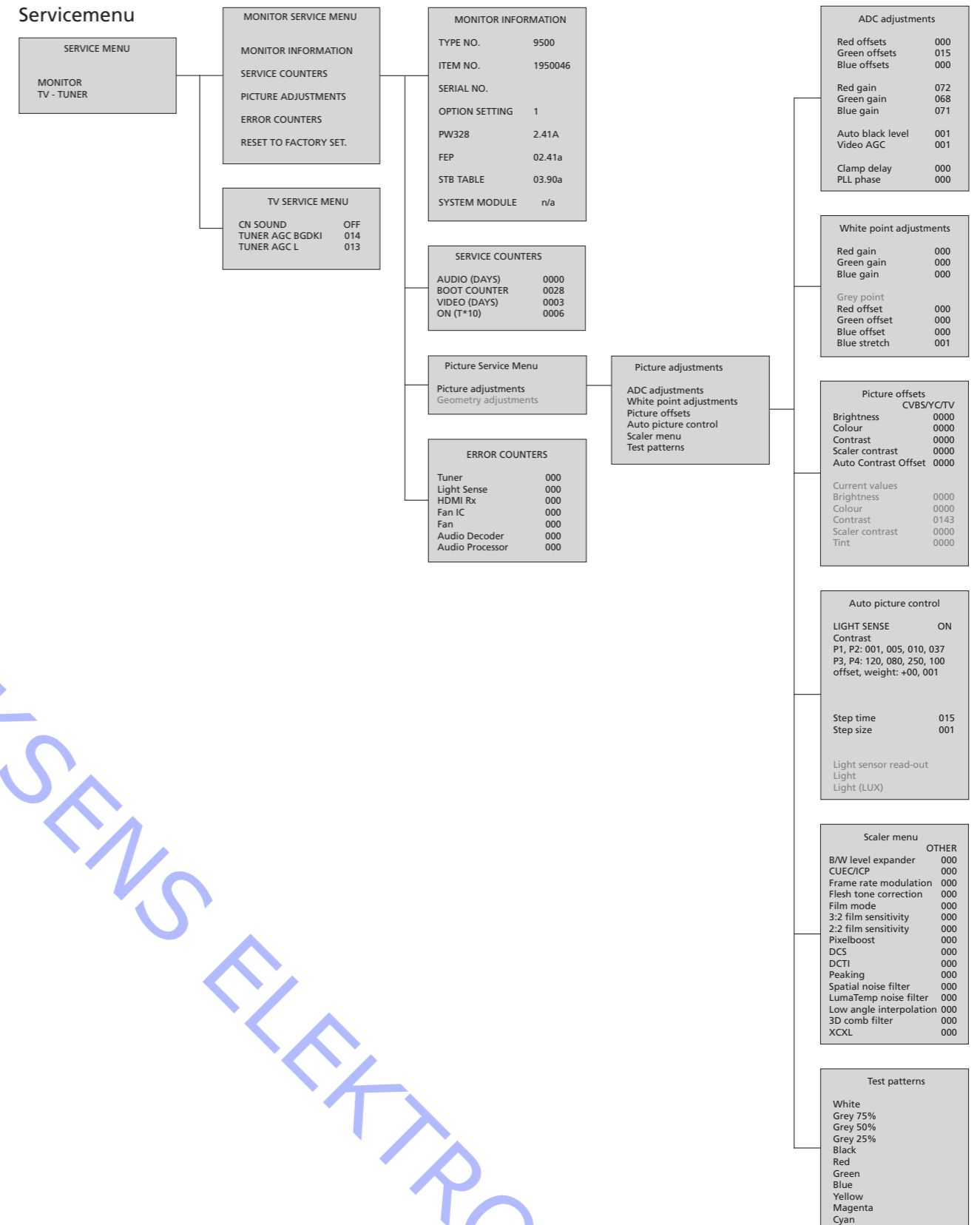
Nulstillingskommandoen RESET TO DEFAULT aktiveres direkte, når menuen markeres. Hvis menupunktet RESET TO FACTORY SET. markeres, og der trykkes på GO, udføres nulstillingen.

Der sker følgende, når enheden nulstilles:

- Option indstilles til 1.
- AV1, AV2 og AV3 indstilles til NONE.
- Lydstyrken indstilles til standard.
- Bas, diskant og balance indstilles til standard.
- Lysstyrke, kontrast og farvejusteringer indstilles til standard.
- Lagrede fjernsynsprogrammer og radiostationer slettes.
- Første installationsmenu vises næste gang, enheden tændes.
- Menusproget indstilles til English.
- Lyssensoren aktiveres.
- Loudness deaktiveres.

ABO-CENTER V/HENRIKSENS ELEKTRONIK

ABO-CENTER V/HENRIKSENS ELEKTRONIK



ABO-CENTER V/HENRIKSENS ELEKTRONIK



## Udskiftning af moduler

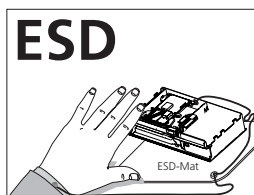
### Moduler, der kan udskiftes

BeoVision 8 i serviceposition .....	5.2
Udskiftning af PCB01, Tuner .....	5.5
Udskiftning af PCB04, Power Supply .....	5.6
Udskiftning af PCB10, Audio .....	5.7
Udskiftning af PCB11, IR Receiver .....	5.8
Udskiftning af PCB12, IR Filter .....	5.9
Udskiftning af PCB14, Main .....	5.10
Udskiftning af PCB51, System Module .....	5.11
Udskiftning af PCB59, Camera .....	5.12
Udskiftning af blæser .....	5.13
Udskiftning af LCD-skærm .....	5.14
Udskiftning af PCB61, BtB Module .....	5.17

### Advarsel! Afbryd strømmen, og vent 45 sekunder inden demontering

Strømforsyningen til BeoVision 8 og de lokale strømforsyninger på de forskellige boards skal afbrydes inden demontering. Dette gøres ved at afbryde strømmen og så vente 45 sekunder, før nogen moduler udskiftes.

### Advarsel! Statisk elektricitet



Statisk elektricitet kan ødelægge produktet.

Der skal altid bruges antistatisk serviceudstyr, når produktet demonteres eller modulerne håndteres.

#### Bemærk!

Alle moduler skal placeres på ESD-måttten eller i en ESD-sikker pose.

### Formål med udskiftning af moduler

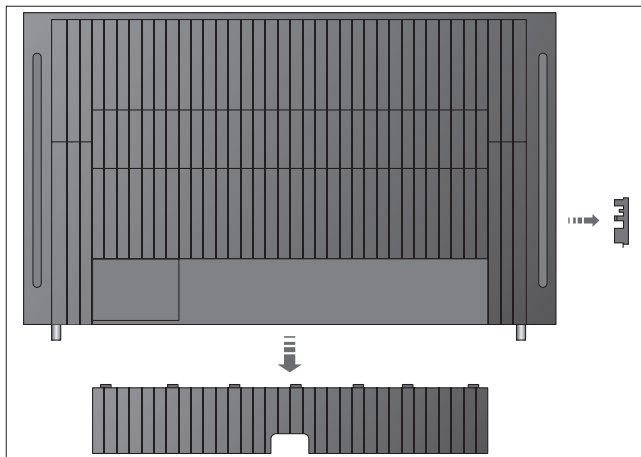
Kort vejledning i udskiftning af de tilgængelige moduler med henvisning til supplerende figurer:

- udskiftning af moduler i korrekt rækkefølge
- tekst og figurer
- henvisning til justering

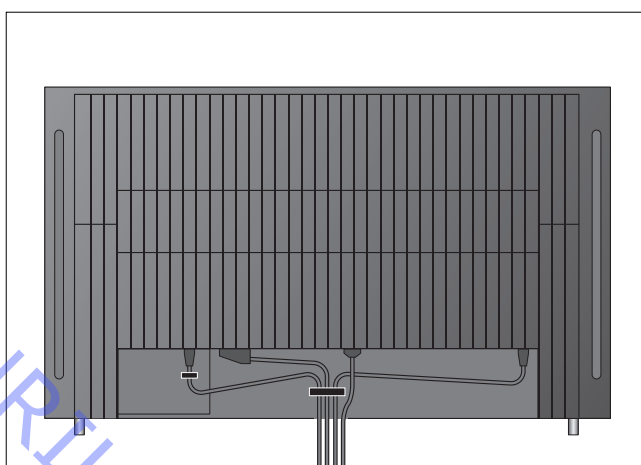
### Efter udskiftning af moduler

Udskiftede dele	Handling
PCB14, Main	Juster WHITE POINT ADJUSTMENTS til standardværdierne i Service Menu. Opret forbindelse via ServiceTool, og flash-opdater produktet med den nyeste software.
PCB51, System Module	Opret forbindelse via ServiceTool, og flash-opdater produktet med den nyeste software.
PCB01, Tuner	Åbn Customer Service Menu, kontroller tunerens AGC-indstillinger, og indstil dem til standardværdierne.
LCD-skærm	Kontroller WHITE POINT ADJUSTMENTS i Service Menu, og indstil dem til standardværdierne.

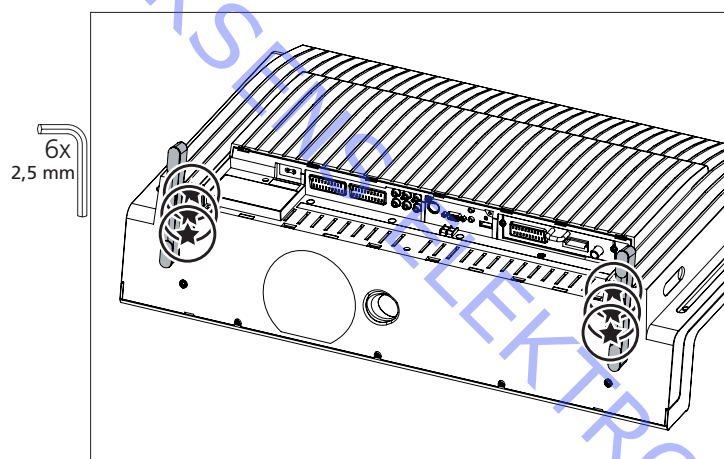
- Fjern stikdæksel og kamerastikdæksel



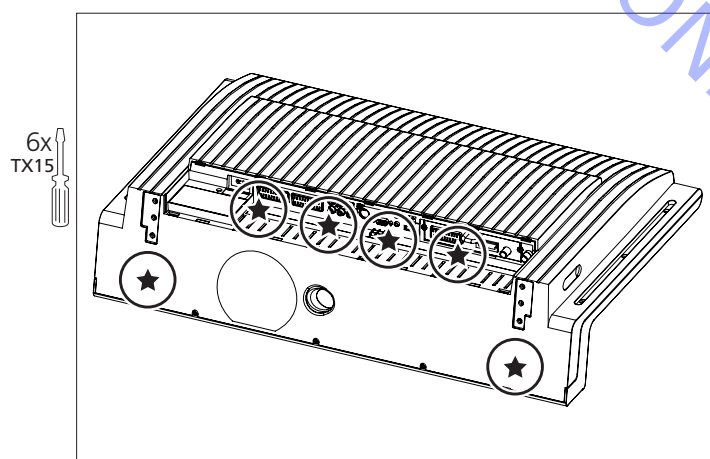
- Fjern alle kabler



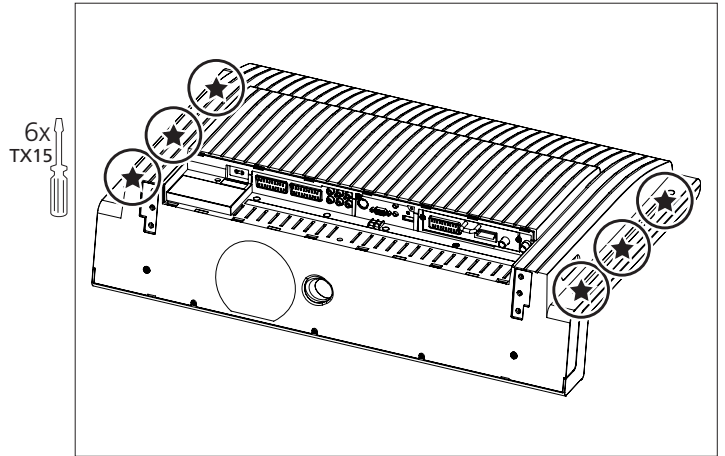
- Fjern fødder (hvis monteret)



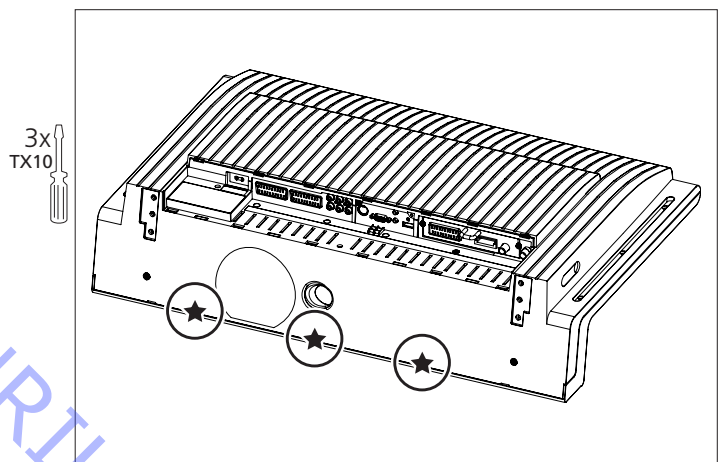
- Fjern de viste skruer



→ - Fjern de viste skruer

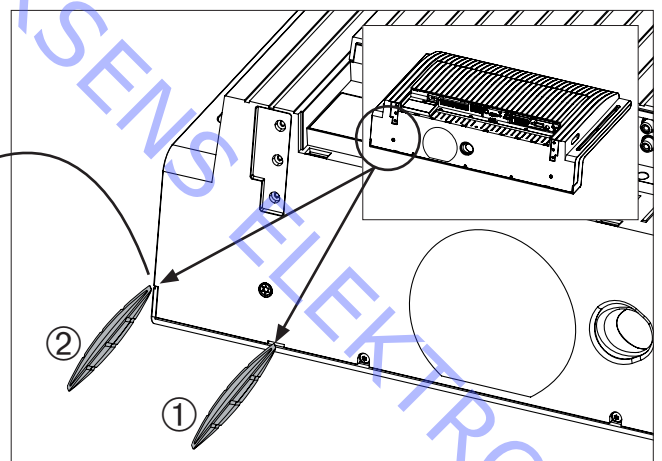
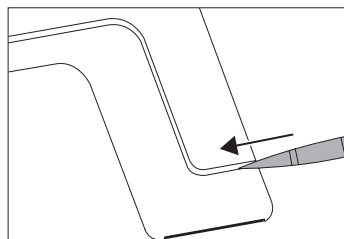


- Fjern de viste skruer



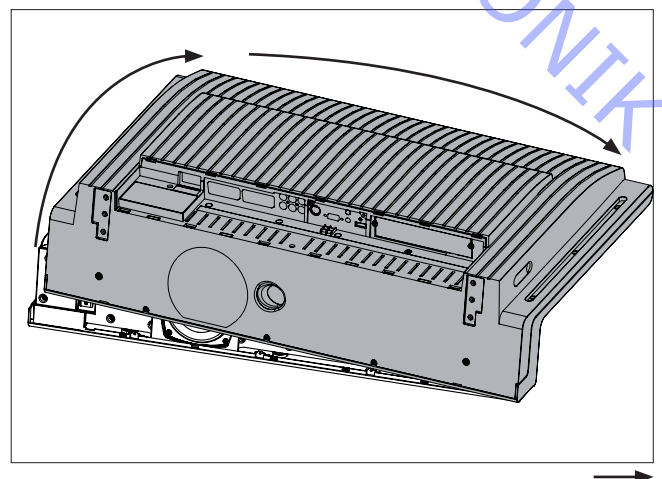
- Brug værktøjet til at løsne snaplåsene i nederste venstre hjørne

- ① Løsn snaplås
- ② Brug værktøjet som en kile, ved at skubbe det ind i revnen mellem den øvre og nedre del. På denne måde kan du udløse snaplåsen uden risiko for at beskadige overfladen



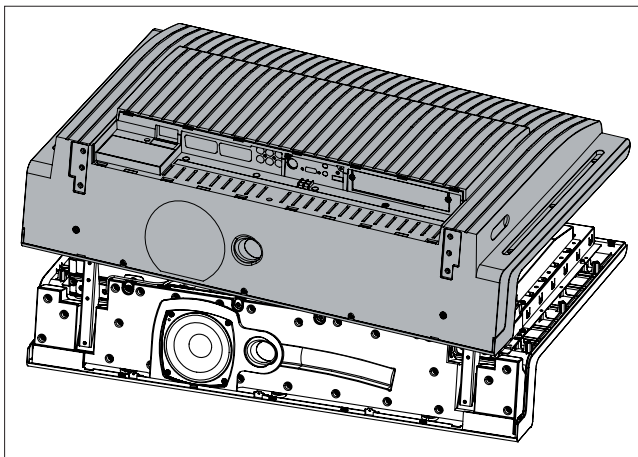
- Løsn snaplåsene i retning med uret omkring produktet

Tip: For at gøre den efterfølgende demontering nemmere, kan du slå forsigtigt på de modsatte hjørner

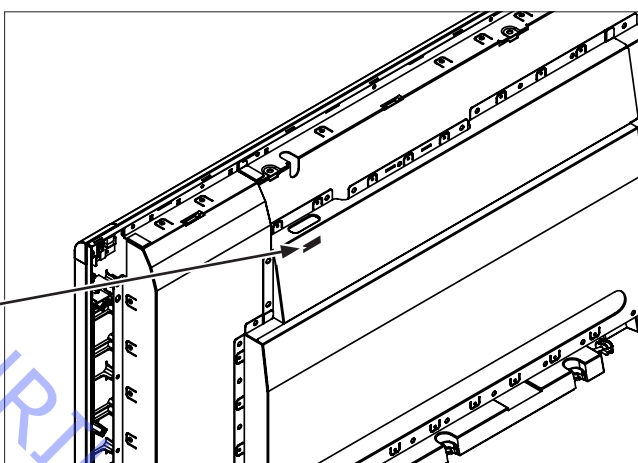


ABO-CENTER V/HENRIKSENS ELEKTRONIK

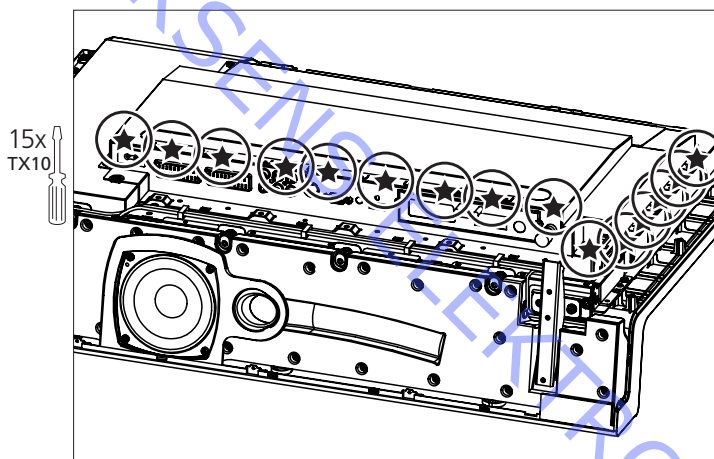
→ - Løft forsigtigt bagdækslet af



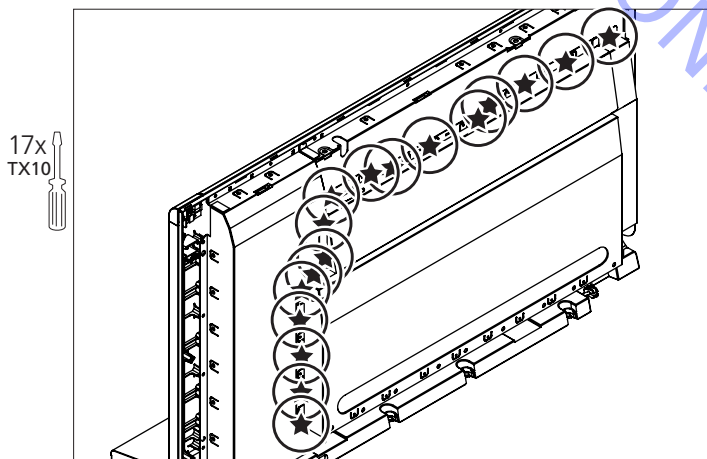
- Fjern stik



- Fjern de skruer, der fastholder bagskærmen

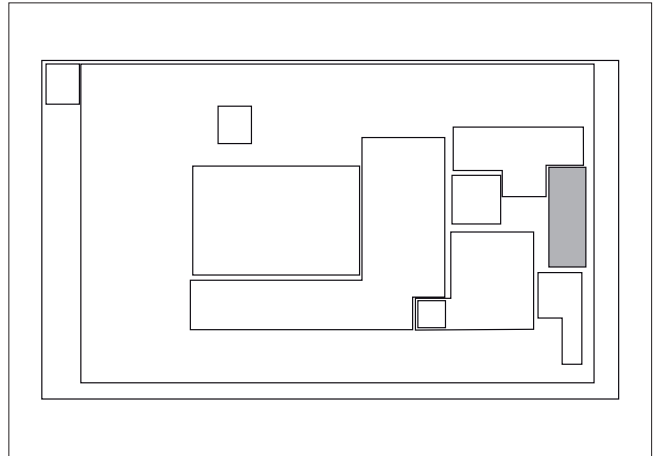


- Fjern de skruer, der fastholder bagskærmen

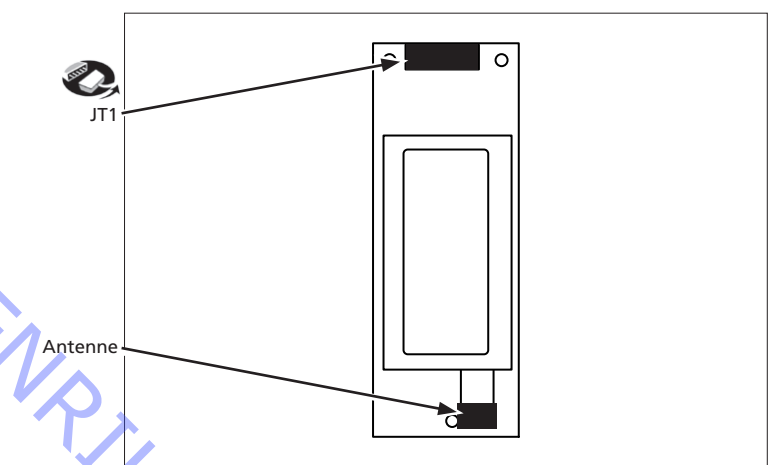


5.2 BeoVision 8 i serviceposition  
Se side 5.1 efter udskiftningen

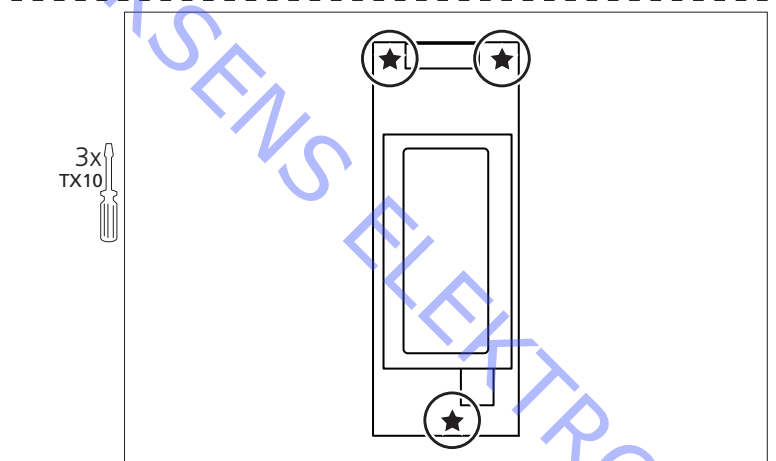
- Placering af PCB01, Tuner



- Fjern kabler



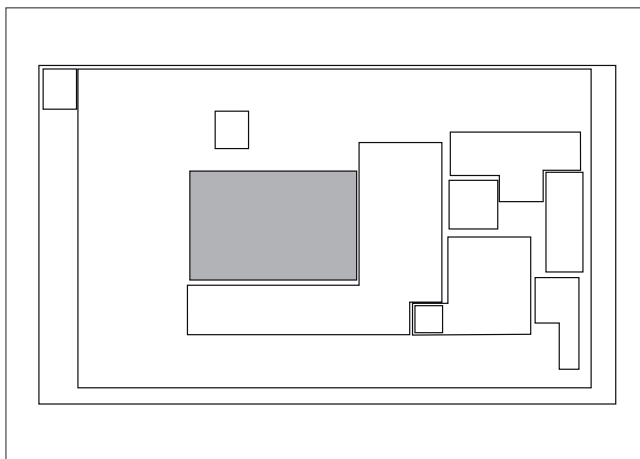
- Fjern skruer



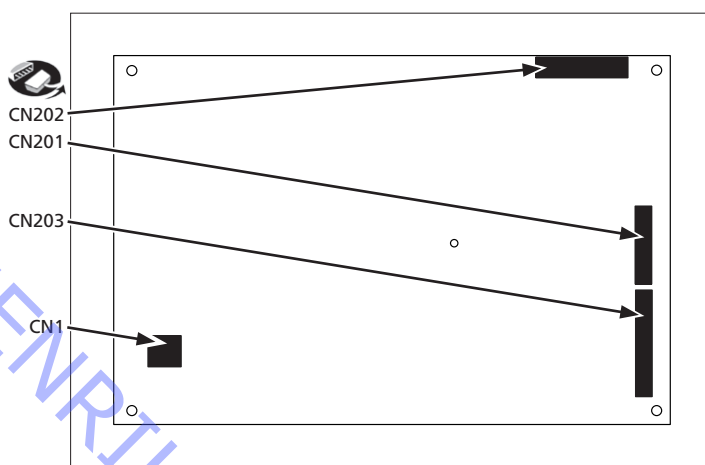
ABO-CENTER V/HENRIKSENS ELEKTRONIK

5.2 BeoVision 8 i serviceposition

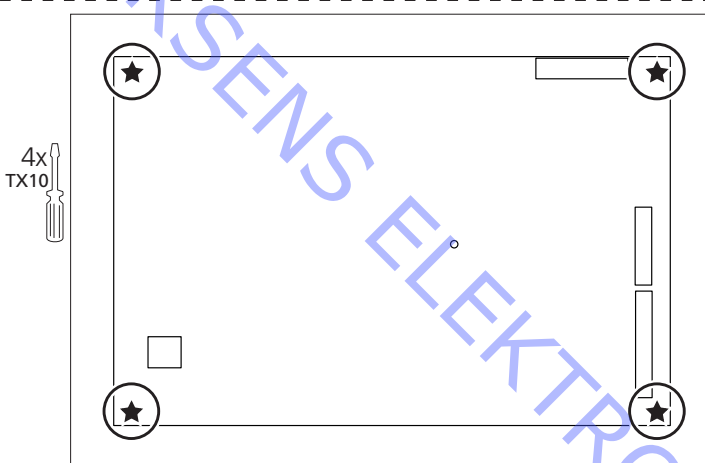
- Placering af PCB04, Power Supply



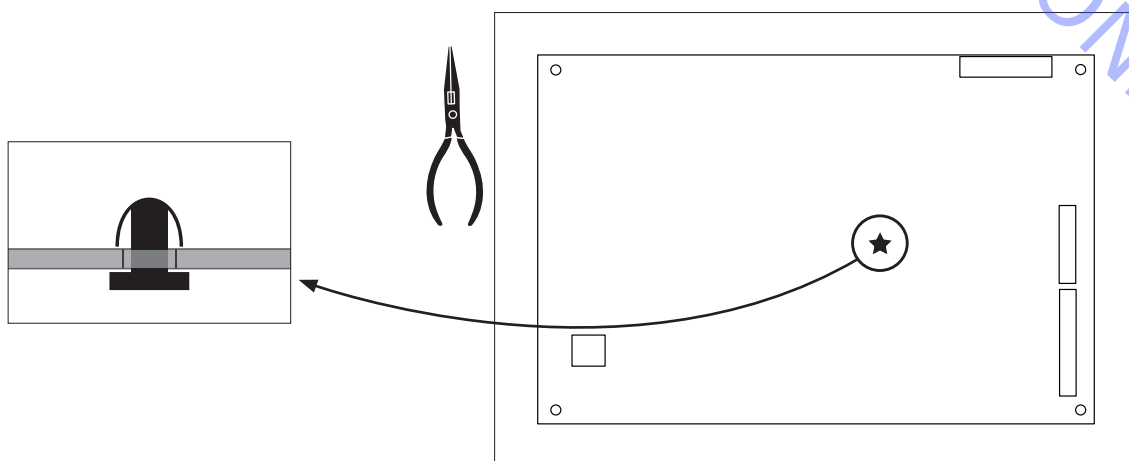
- Fjern kabler



- Fjern skruer

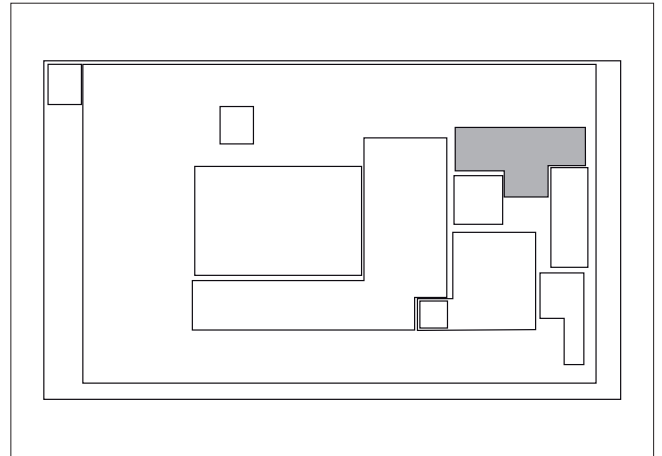


- Løsn snaplås

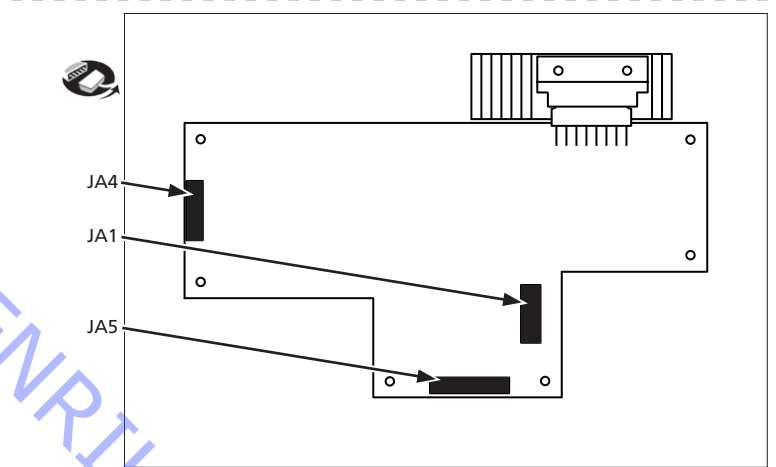


5.2 BeoVision 8 i serviceposition

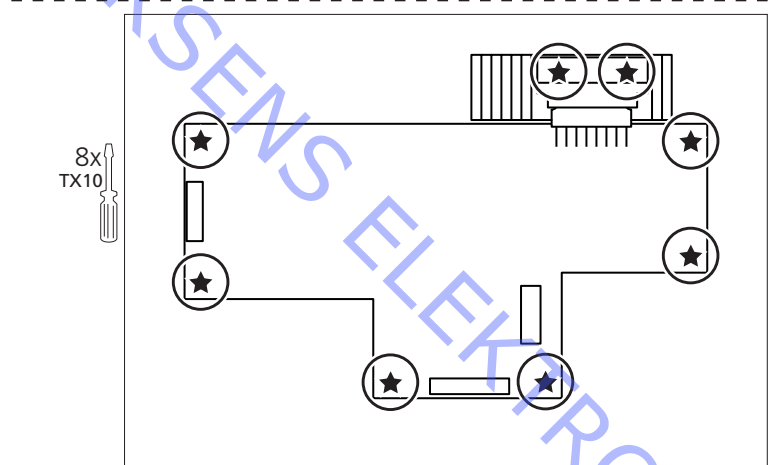
- Placering af PCB10, Audio



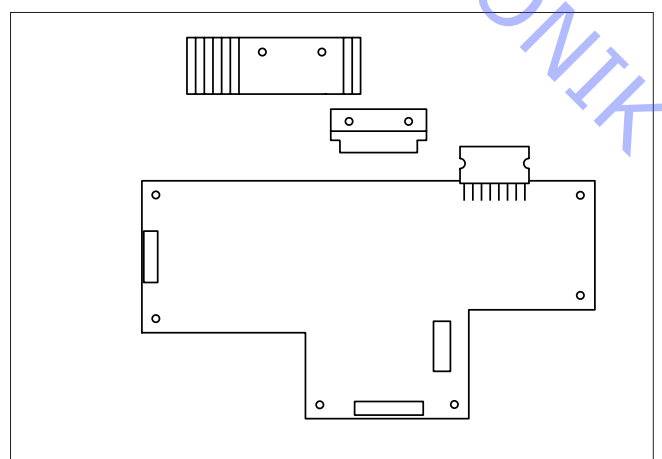
- Fjern kabler



- Fjern skruer



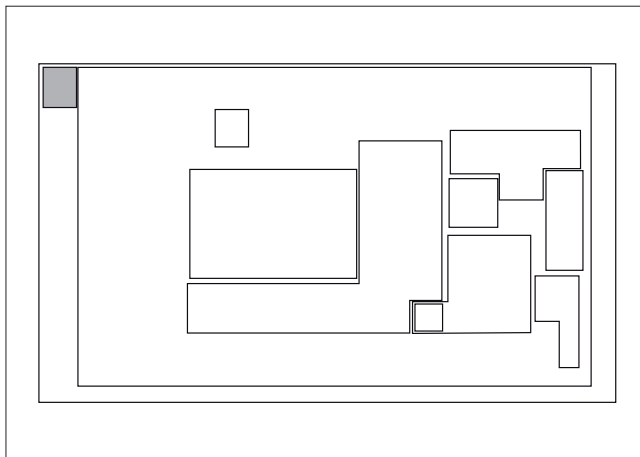
- Fjern kølekappe



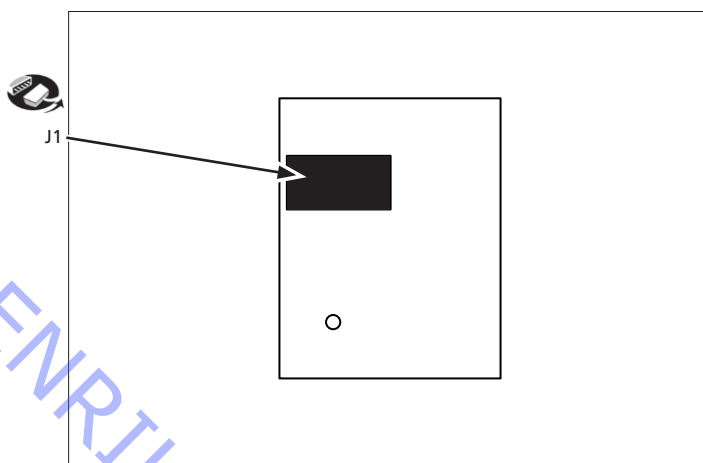
ABO-CENTER V/HENRIKSENS ELEKTRONIK

5.2 BeoVision 8 i serviceposition

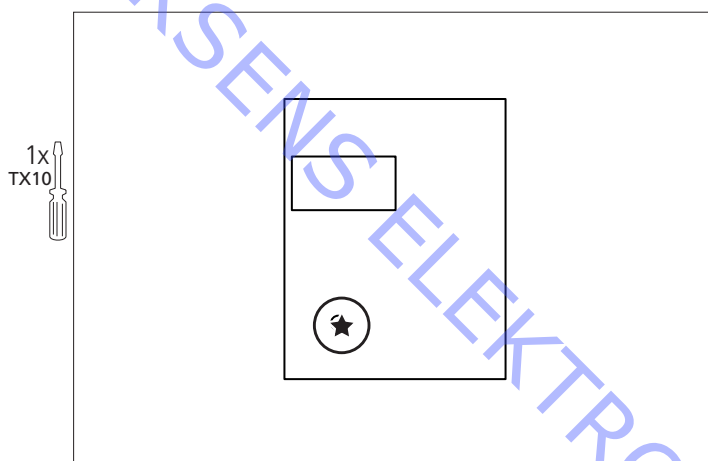
- Placering af PCB11, IR Receiver



- Fjern kabel



- Fjern skrue

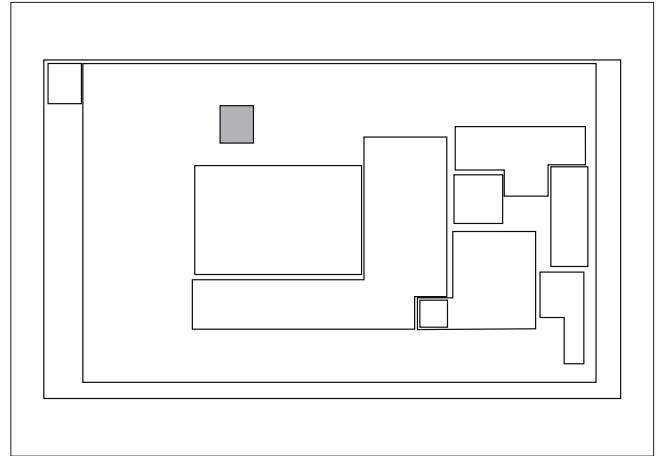


ABO-CENTER V/HENRIKSENS ELEKTRONIK

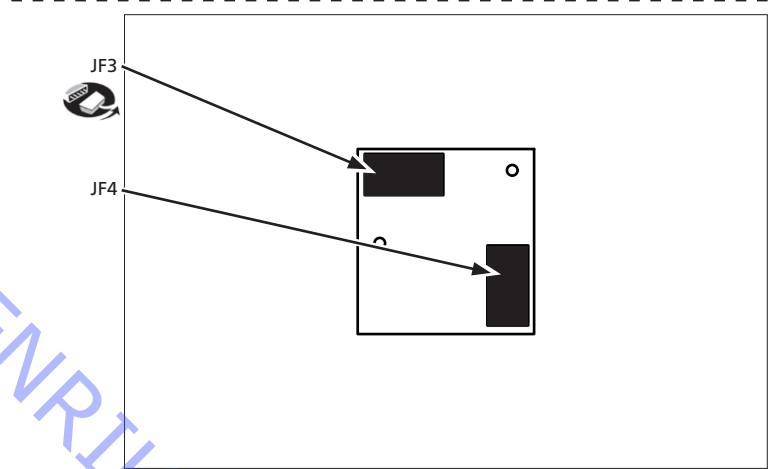


5.2 BeoVision 8 i serviceposition

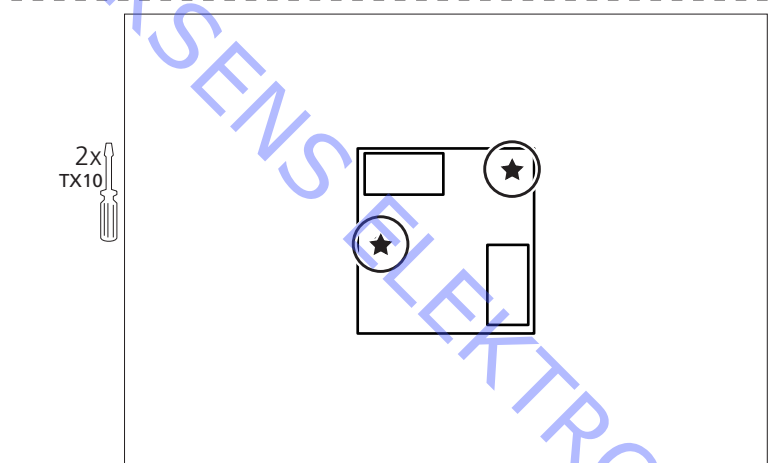
- Placering af PCB12, IR Filter



- Fjern kabler



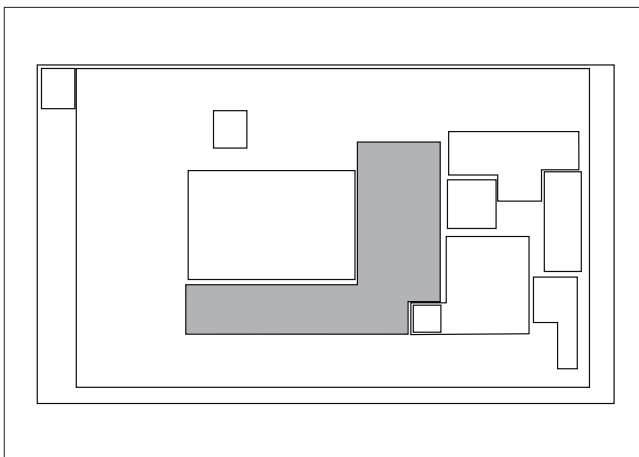
- Fjern skruer



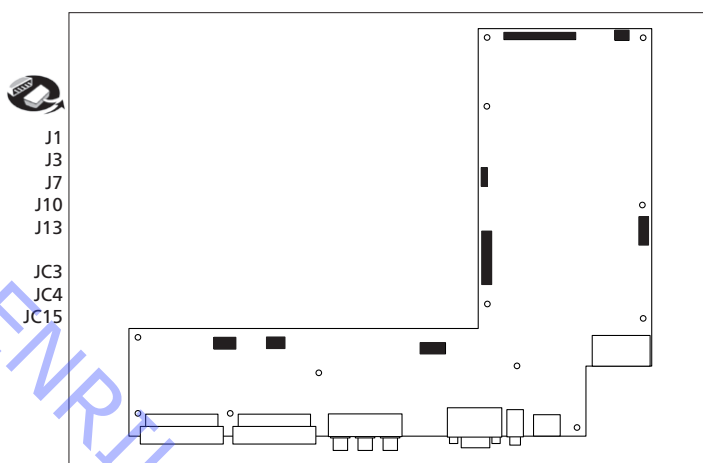
ABO-CENTER V/HENRIKSENS ELEKTRONIK

- ☞ 5.2 BeoVision 8 i serviceposition
  - ☞ 5.11 Fjernelse af PCB51, System Module (hvis monteret)
  - ☞ 5.6 Fjernelse af PCB04, Power Supply
- Se side 5.1 efter udsiftningen

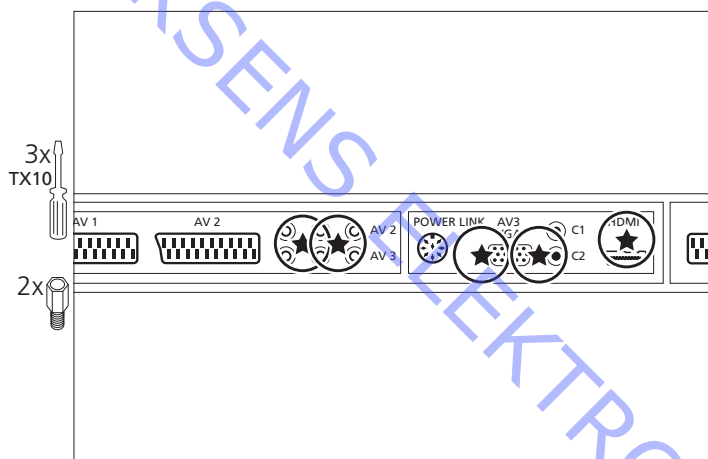
- Placering af PCB14, Main



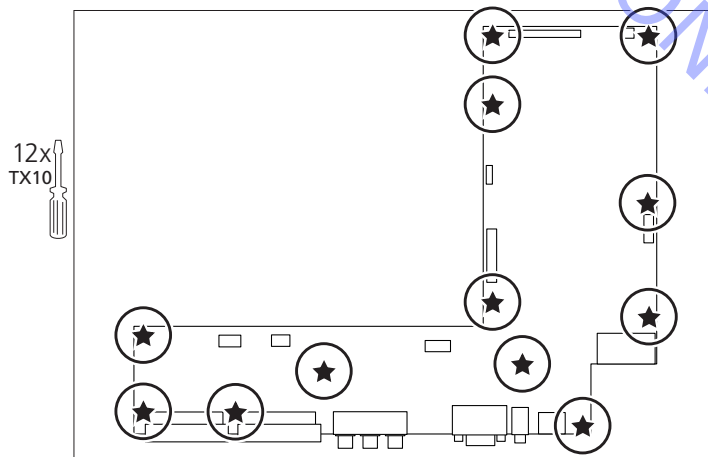
- Fjern kabel



- Fjern skrue



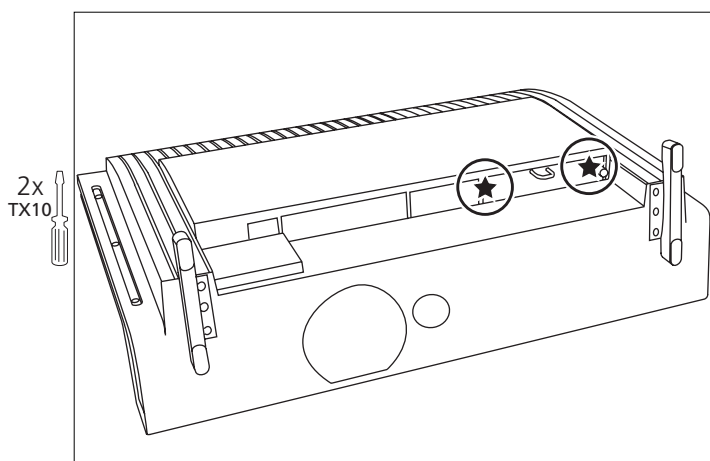
- Fjern skrue



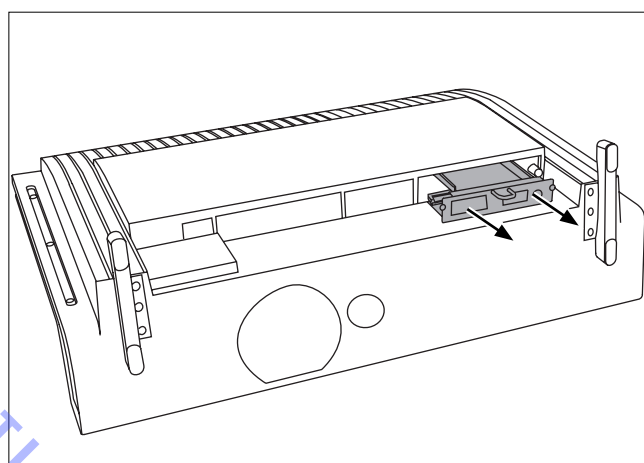
ABO-CENTER V/HENRIKSENS ELEKTRONIK

Se side 5.1 efter udskiftningen

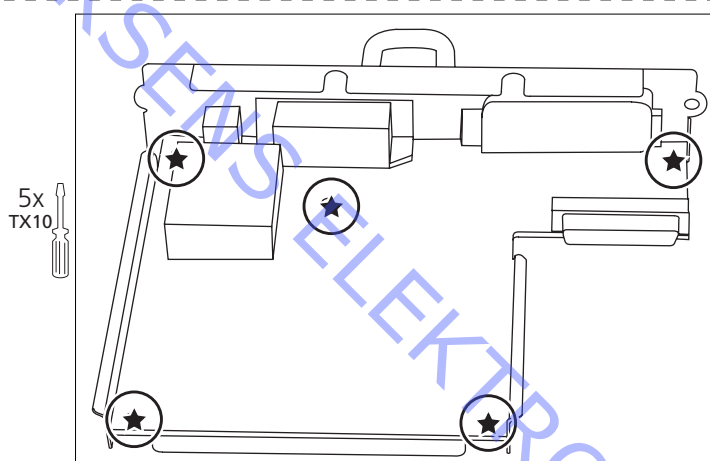
- Fjern skruer



- Fjern indstik

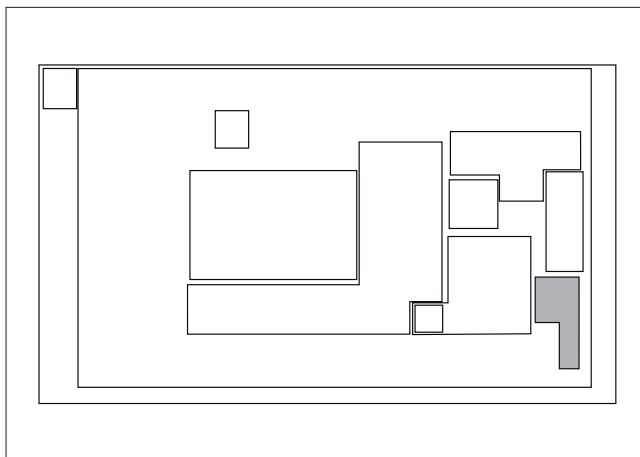


- Fjern de viste skruer

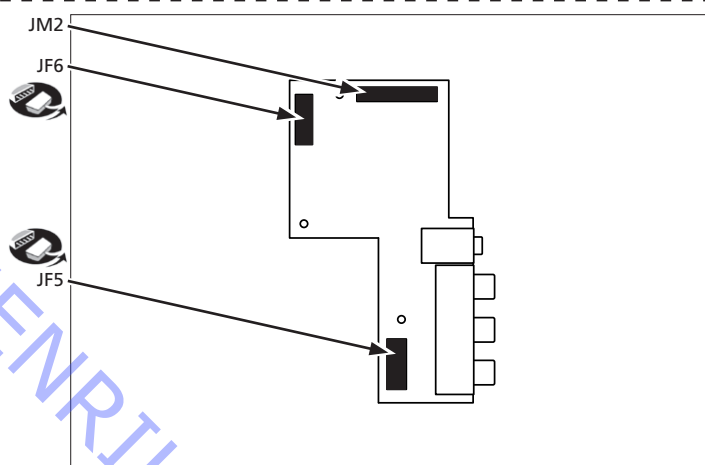


## 5.2 BeoVision 8 i serviceposition

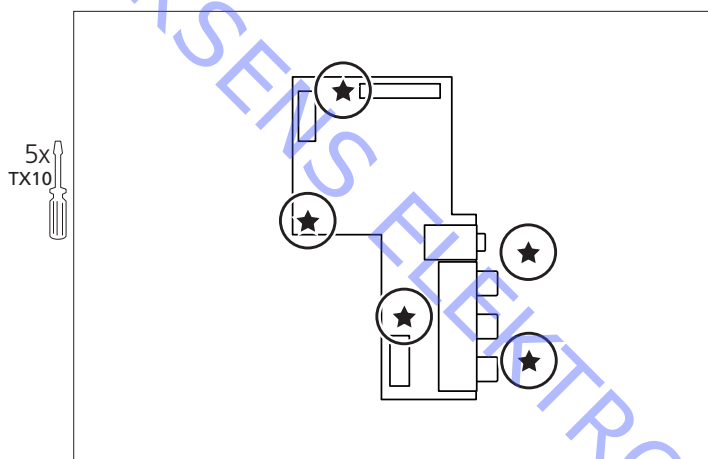
- Udsiftning af PCB59, Camera



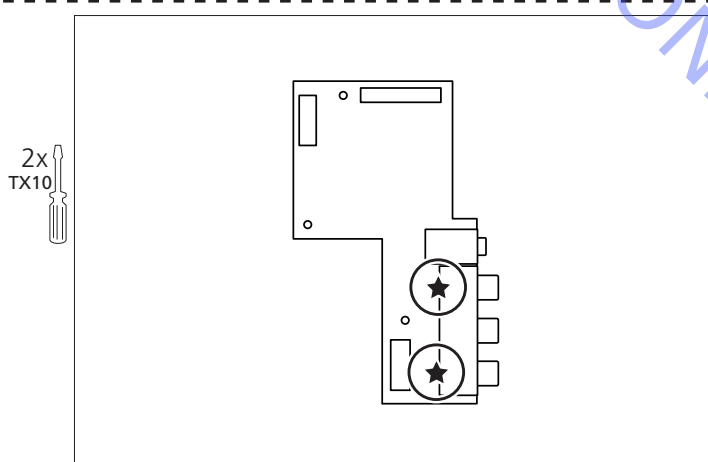
- Fjern kabler



- Fjern skruer

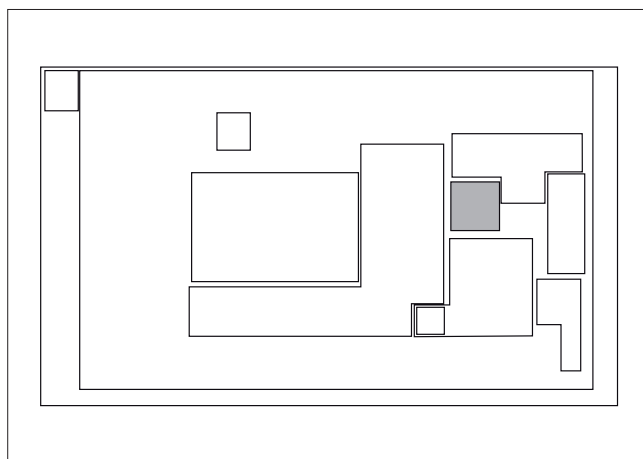


- Fjern de skruer, der fastholder beslaget

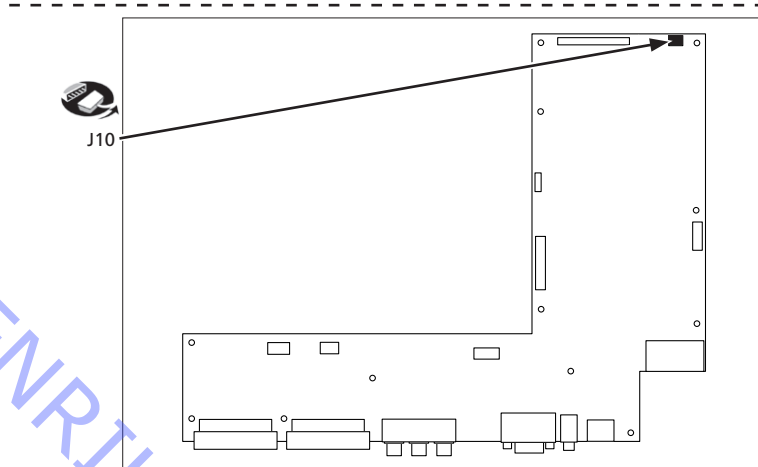


## 5.2 BeoVision 8 i serviceposition

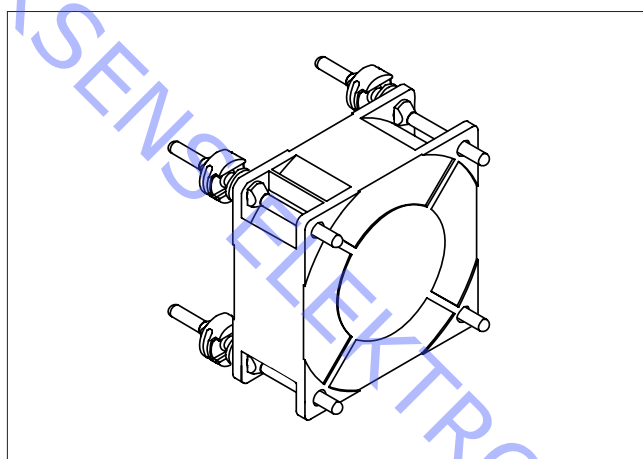
- Blæserens placering



- Fjern kabel fra PCB14, Main



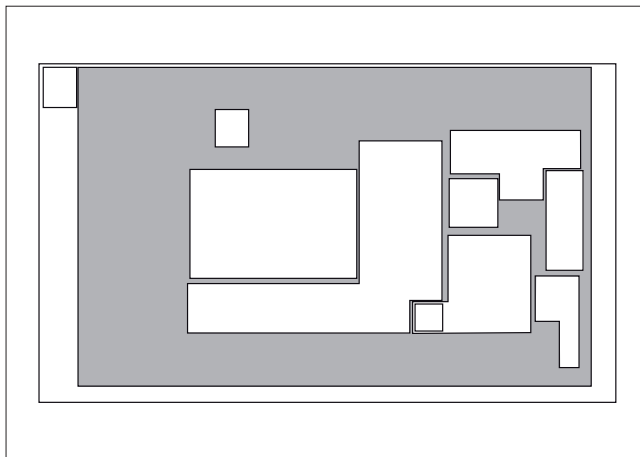
- Klip gummibøsningerne af



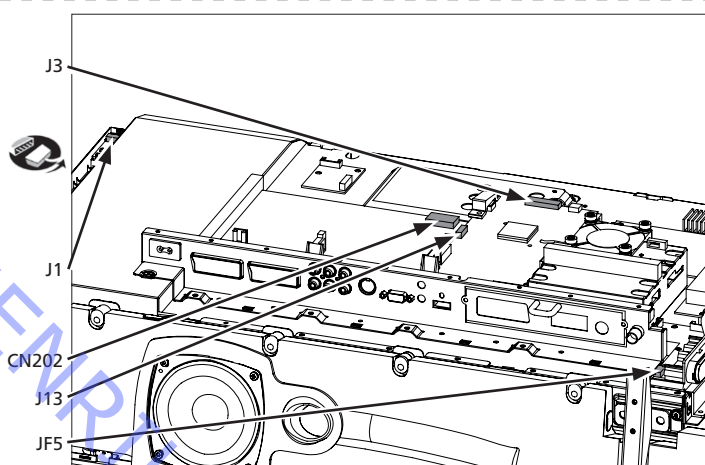
## 5.2 BeoVision 8 i serviceposition

Se side 5.1 efter udskiftningen

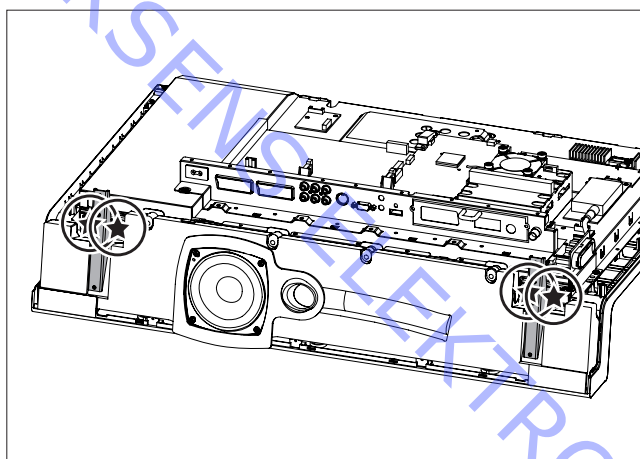
- Placering af LCD-skærm



- Fjern de viste kabler

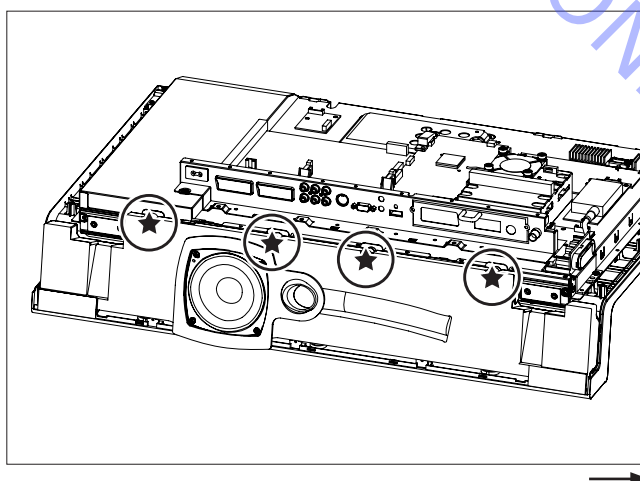
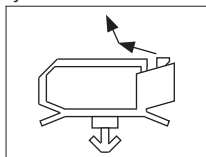


- Fjern beslag til fødder

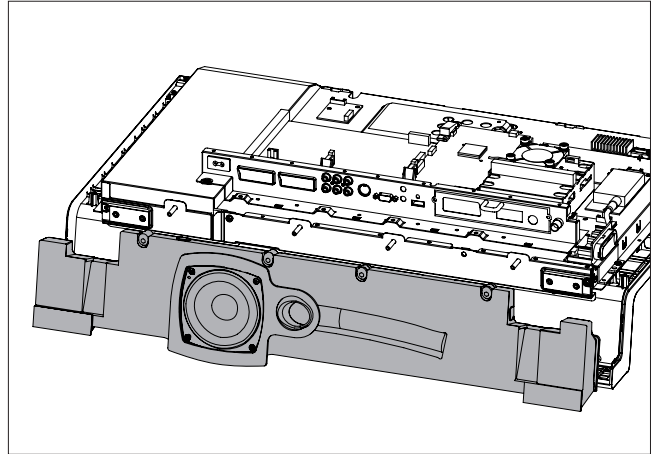


- Fjern skruer til højttalerboks

Fjern kabler fra holder

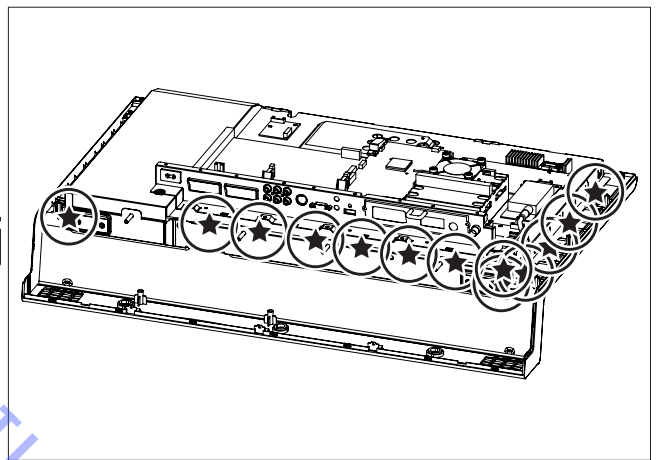


→ - Fjern højttalerboks



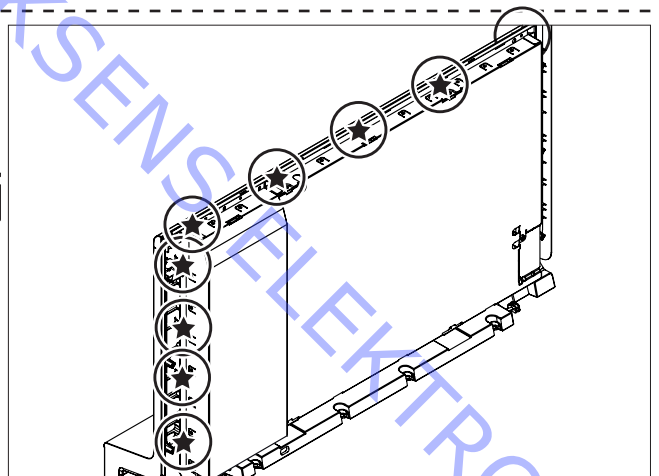
- Fjern de viste skruer

13x  
TX10



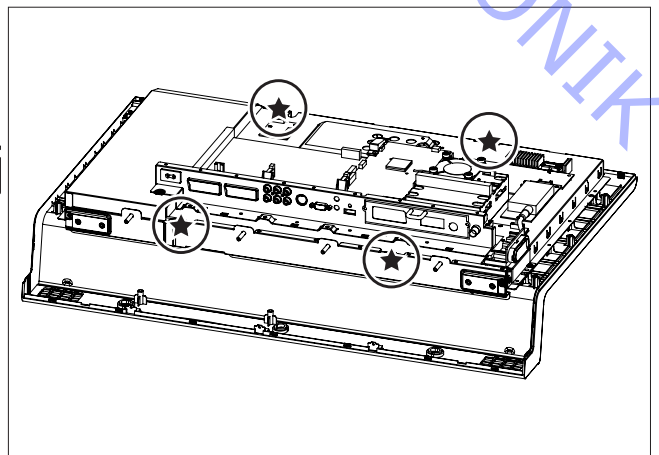
- Fjern de viste skruer

9x  
TX10



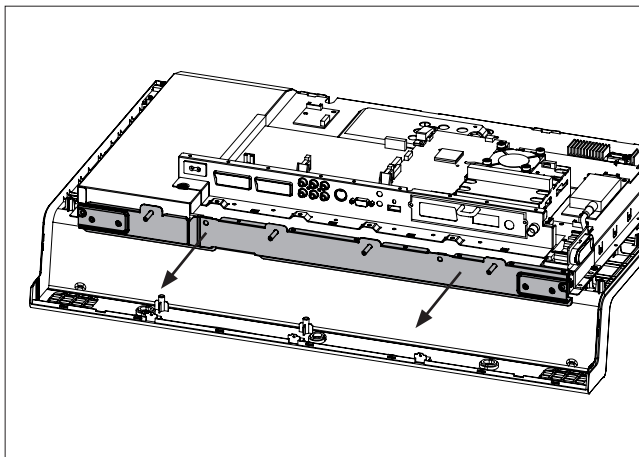
- Fjern de viste skruer

4x  
TX15

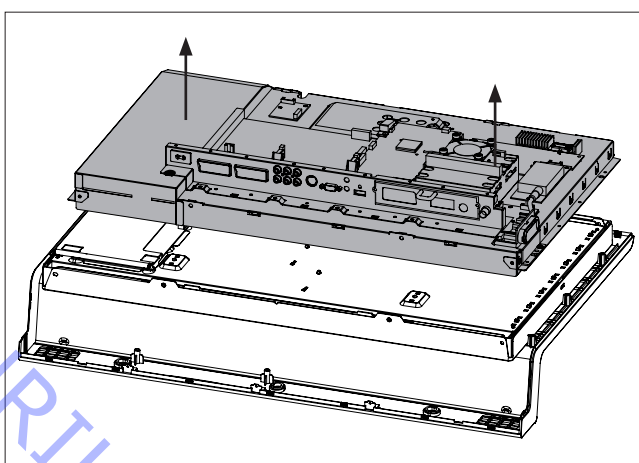


ABO-CENTER V/HENRIKSENS ELEKTRONIK

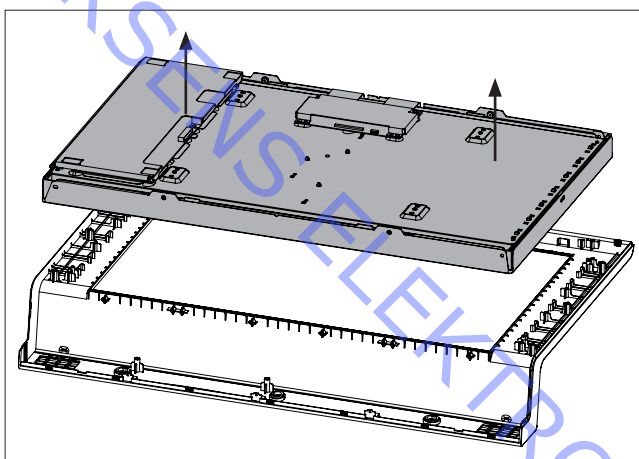
→ - Fjern beslag



- Fjern forsigtigt bagskærm inkl. PCB'er



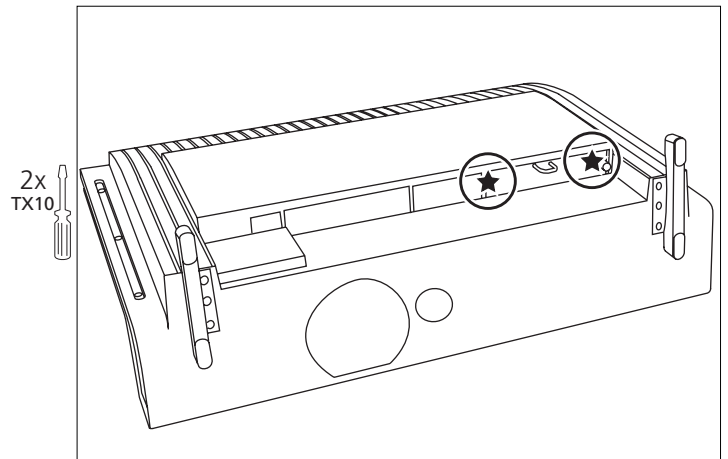
- Fjern forsigtigt LCD-skærm



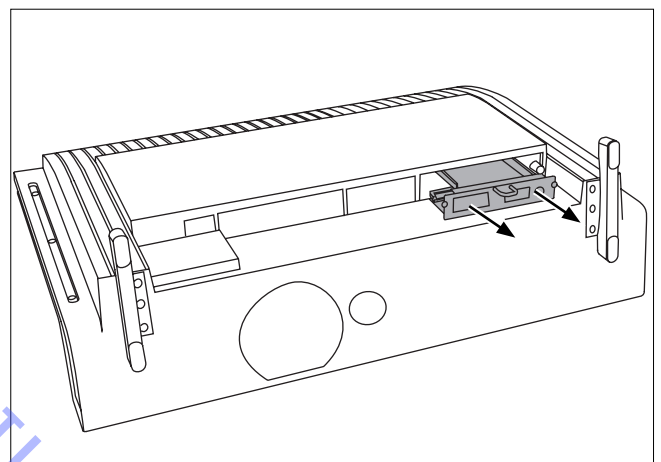
ABO-CENTER V/HENRIKSVES ELEKTRONIK



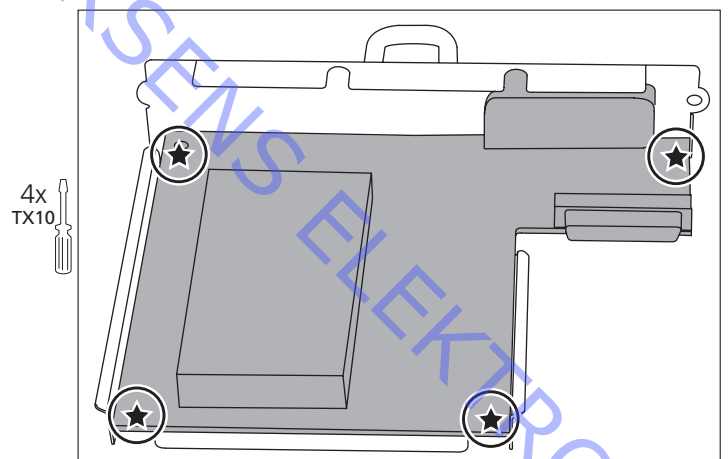
- Fjern skruer



- Fjern indstik



- Fjern de viste skruer



ABO-CENTER V/HENRIKSENS ELEKTRONIK

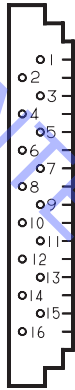
ABO-CENTER V/HENRIKSENS ELEKTRONIK

SPECIFICATION GUIDELINES FOR SERVICE USE	BeoVision 8 – 26
Type no.	9500
Markets	Australia, Austria, Azerbaijan, Bahrain, Belgium, Botswana, Bulgaria, China, Croatia, Czech Repub., Denmark, Egypt, Faroe, Islands, Finland, France, Germany, Greece, Greenland, Hong Kong, Hungary, Iceland, India, Indonesia, Ireland, Israel, Italy, Kazakhstan, Kuwait, Latvia, Lebanon, Liechtenstein, Lithuania, Luxembourg, Malaysia, Morocco, Netherlands, New Zealand, Nigeria, Norway, Oman, Pakistan, Poland, Portugal, Qatar, Romania, Russia, Saudi Arabia, Serbia, Singapore, Slovak Rep., Slovenia, South Africa, Spain, Sweden, Switzerland, Thailand, Turkey, UK, Ukraine, United Arab Emirates, Uzbekistan
Mains Voltage	170 - 240 V 50 - 60 Hz
Power consumption	Typical: 88 watt/Stand-by: 0.8 watt
Dimensions W x H x D / Weight	72 x 44 x 22 cm + stand /16.4 kg
Colour variants	Black soft touch/silver
LCD	26" 16:9 TFT LCD, Glare surface with low reflection coating
Resolution	1366 x 768 pixels
Display colours	16.7 mio.
Luminance of white (centre of screen)	Typical 500 cd/m <sup>2</sup>
Contrast ratio (centre of screen)	Typical 1200:1
Response time	Typical 6 msec.
Viewing angle	Typical 88 degrees (both vertical and horizontal)
Picture Formats	Format 1: 16:9 Panorama 15:9 B&O optimum + soft scroll 4:3 Format 2: 16:9 Letterbox + Soft Scroll Format 3: 16:9 for unik 16:9 16:9 detection (WSS)
Picture improvement technology	Automatic Picture Control (Auto Contrast) Source dependent picture settings (Sharpness) Dynamic vertical and horizontal peaking Noise reduction De-interlacer with: Motion adaptive Low angle interpolation Film mode COMB filter Video AGC
Options	0, 1, 4, 5, 6
Operations conditions	10 - 40 degrees centigrade
Manual tilt of TV	Can be tilted between 10 to 20 degrees backwards position
Operation	Beo4 remote control
Menu languages	English, Danish, Dutch, Spanish, Swedish, German, French, Italian
Tuning	Auto tune, program move and automatic naming
Tuner range	45 - 860 MHz: VHF, S-band, Hyper-band, UHF
No. Of TV programmes	99, auto naming
Teletext	Teletext level 1½, approx. 2000 pages
Stereo decoders	A2 + NICAM
Power amplifiers	2 units
Frequency range	85 - 20,000 Hz
Cabinet principle/Net. Volume	Midrange/Tweeter: Closed box Woofer: Bass reflex 1.6 litres
Speakers	Tweeter: 2 x 50 mm full range Woofer: 100 mm bass/midrange
Speaker modes	Speaker 1: Internal speaker Speaker 2: External speaker Speaker 3: Both internal and external speakers
Magnetic shielded	No

Set-top Box Controller	Built in, able to control two boxes (2 x STB) Controlling boxes with Beo4: Supported boxes : See list at Bang & Olufsen Retail System (via internet)
System functionality	System Module (optional) AV4, with two way AVL Master Link System modulator, tuning range 471.25 - 855.25 MHz B/G and I

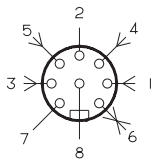
CONNECTIONS

MASTER LINK (On System Module optional)



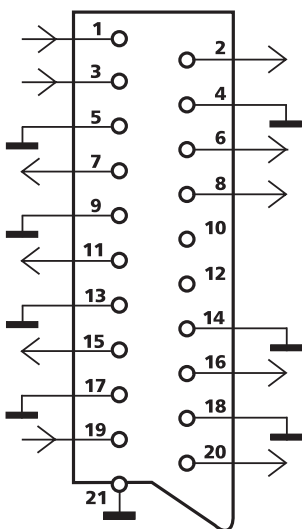
Pin 1	Data- -0.4V ±0.1V
Pin 2	Data+ +0.4V ±0.1V
Pin 3	ML sense
Pin 4-8	N.C.
Pin 9	ATI transmit
Pin 10	ATI receive
Pin 11	-supply voltage -7V to -15V (in St By -3V to -15V)
Pin 12	+supply voltage +7V to +15V (in St By +3V to +15V)
Pin 13	Audio -L 1V Bal, Rin 2.2MΩ, Rout 75Ω
Pin 14	Audio +L 1V Bal, Rin 2.2MΩ, Rout 75Ω
Pin 15	Audio -R 1V Bal, Rin 2.2MΩ, Rout 75Ω
Pin 16	Audio +R 1V Bal, Rin 2.2MΩ, Rout 75Ω

POWER LINK



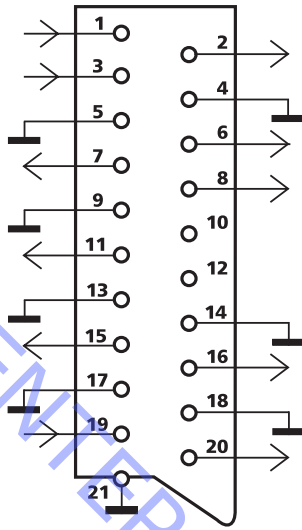
Pin 1	PL ON => 2.5V, OFF =< 0.5V
Pin 2	Signal GND
Pin 3	Audio L out 0V - 6.5V RMS
Pin 4	PL speaker ON => 2.5V, OFF =< 0.5V
Pin 5	Audio R out 0V - 6.5V RMS
Pin 6	Data: High >3.5V, Low <0.8V
Pin 7	Data GND
Pin 8	Not used

AV1



Pin 1	Audio R out 1V RMS 150Ω
Pin 2	Audio R in 1V RMS 40Ω
Pin 3	Audio L out 1V RMS 150Ω
Pin 4	Audio GND
Pin 5	Blue GND
Pin 6	Audio L in 1V RMS 40kΩ
Pin 7	Blue in 0.7 Vpp 75Ω
Pin 8	Play voltage: Logic 0 = 0V to 2V Logic 1 = 9.5V to 12V (4:3 info) 5V to 7V = 16:9 info V.TAPE Data in/out AV Data out
Pin 9	Green GND
Pin 10	Not used
Pin 11	Green in 0.7 Vpp 75Ω
Pin 12	Not used
Pin 13	Red GND
Pin 14	Blanking GND
Pin 15	Red in 0.7 Vpp 75Ω
Pin 16	Blanking in Logic 0 = 0V to 0.4V Logic 1 = 1V to 3V R in 75Ω
Pin 17	Video out GND
Pin 18	Video in GND
Pin 19	Composite video out 1 Vpp 75Ω
Pin 20	Composite video in 1 Vpp 75Ω
Pin 21	Shield

AV2



Pin 1	Audio R out 1V RMS 150Ω
Pin 2	Audio R in 1V RMS 40kΩ
Pin 3	Audio L out 1V RMS 150Ω
Pin 4	Audio GND
Pin 5	Blue GND
Pin 6	Audio L in 1V RMS 40kΩ
Pin 7	Blue in 0.7 Vpp 75Ω - is also used for C out
Pin 8	Play voltage: Logic 0 = 0V to 2V Logic 1 = 9.5V to 12V (4:3 info)
	5V to 7V = 16:9 info
	V.TAPE Data in/out
	AV Data out
Pin 9	Green GND
Pin 10	Not used
Pin 11	Green in 0.7 Vpp 75Ω
Pin 12	Not used
Pin 13	Red GND
Pin 14	Blanking GND
Pin 15	Red in 0.7 Vpp 75Ω - is also used for C in
Pin 16	Blanking in: Logic 0 = 0V to 0.4V Logic 1 = 1V to 3V R in 75Ω
Pin 17	Video out GND
Pin 18	Video in GND
Pin 19	CVBS out 1 Vpp 75Ω - is also used for Y out
Pin 20	CVBS in 1 Vpp 75Ω - is also used for Y in
Pin 21	Shield

Y, PB, PR inputs, AV2

3 x RCA Phono connector, Red, Blue, Green  
 Contents:  
 Y in 1.0Vpp incl. sync, according to EIA 770.X ( X=1,2,3) Green input  
 Pb in 0.7Vpp, according to EIA 770.X ( X=1,2,3) Blue input  
 Pr in 0.7Vpp, according to EIA 770.X ( X=1,2,3) Red input  
 Rin = 75Ω ±10%

VIDEO, AV3

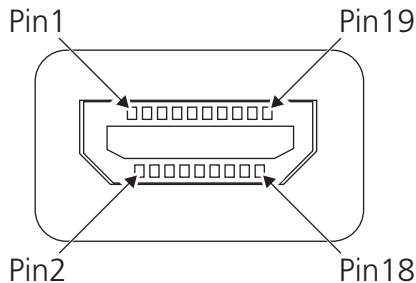
Composite video in 1Vpp 75Ω (RCA)

L & R, AV3

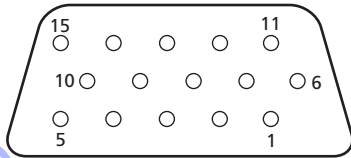
Audio L & R in 0.2V - 2 V RMS >10kΩ (RCA)

HDMI Input: 4 x Input

Pin 1	T.M.D.S. Data 2+
Pin 2	T.M.D.S. Data 2 Shield
Pin 3	T.M.D.S. Data 2-
Pin 4	T.M.D.S. Data 1+
Pin 5	T.M.D.S. Data 1 Shield
Pin 6	T.M.D.S. Data 1-
Pin 7	T.M.D.S. Data 0+
Pin 8	T.M.D.S. Data 0 Shield
Pin 9	T.M.D.S. Data 0-
Pin 10	T.M.D.S. Clock+
Pin 11	T.M.D.S. Clock Shield
Pin 12	T.M.D.S. Clock-
Pin 13	CEC
Pin 14	Reserved (N.C. on device)
Pin 15	SCL
Pin 16	SDA
Pin 17	DDC/CEC Ground
Pin 18	+5Volts Power
Pin 19	Hot Plug Detect

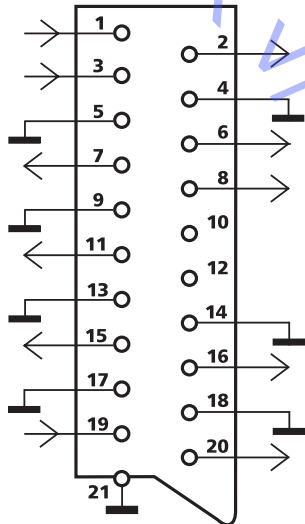


VGA Input 1 x D-sub 15 pin female, AV3



Pin 1	R Video	0.7V ±3dB 75Ω
Pin 2	G Video	0.7V ±3dB 75Ω
Pin 3	B Video	0.7V ±3dB 75Ω
Pin 4	Not Connected	
Pin 5	GND	
Pin 6	R GND	
Pin 7	G GND	
Pin 8	B GND	
Pin 9	Not connected	
Pin 10	SYNC GND	
Pin 11	Not connected	
Pin 12	DDC SDA	TTL level
Pin 13	H SYNC	TTL level
Pin 14	V SYNC	TTL level
Pin 15	DDC SCL	TTL level

AV4 (System Module optional)



Pin 1	Audio R out	1V RMS 150Ω
Pin 2	Audio R in	1V RMS 40kΩ
Pin 3	Audio L out	1V RMS 150Ω
Pin 4	Audio GND	
Pin 5	Blue GND	
Pin 6	Audio L in	1V RMS 40kΩ
Pin 7	Blue in	0.7 Vpp 75Ω
Pin 8	Play voltage:	Logic 0 = 0V to 2V Logic 1A = 4.5V to 7V (16:9) Logic 1B = 9.5V to 12V (4:3) Two way AVL
Pin 9	Green GND	
Pin 10	Not used	
Pin 11	Green in	0.7 Vpp 75Ω
Pin 12	Not used	
Pin 13	Red GND	
Pin 14	Blanking GND	
Pin 15	Red in	0.7 Vpp 75Ω
Pin 16	Blanking in	Logic 0 = 0V to 0.4V Logic 1 = 1V to 3V R in 75Ω
Pin 17	Video out GND	
Pin 18	Video in GND	
Pin 19	Composite video out	1 Vpp 75Ω
Pin 20	Composite video in	1 Vpp 75Ω
Pin 21	Shield	

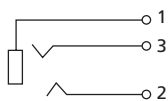
Camera

CVBS input:	RCA phono yellow
Contents:	CVBS in 1.0Vpp ±3dB incl. sync 75Ω ±10%
Audio L + R inputs:	2 x RCA phono Red/white
Contents:	Audio in 0.2 - 2Vrms >=10 kΩ

Phones

Ø 3.5 mm	8 - 32Ω
----------	---------

Set-top box output x 2, C1 - C2



Minijack stereo, to IR transmitter	
Pin 1	Shield : Shield
Pin 2	Inner : IR out
Pin 3	Outer : N.C.

TV Input

1 x aerial	75Ω
------------	-----

Video inputs formats

Name of Video Input Format (UseCase)	Type of signal	Vert. Freq.	No. of lines + scan "active" ("total")	Aspect Ratio <sup>1</sup>	Source Resolution <sup>2</sup> (full frame)	Pixel Clock <sup>3</sup>	Display Format Mode	
CVBS-576i-4:3	Composite Video	50 Hz	576i (625i)	4:3	720 x 576	13.5 MHz (luminance)	TV	
CVBS-576i-16:9				16:9				
CVBS-288p-4:3			288p (312/313p)	4:3	720 x 288			
CVBS-288p-16:9			16:9					
CVBS-480i-4:3		59.94 Hz	480i (525i)	4:3	720 x 480			
CVBS-480i-16:9				16:9				
CVBS-240p-4:3			240p (262/263p)	4:3	720 x 240			
CVBS-240p-16:9	16:9							
YC-576i-4:3	YC	50 Hz	576i (625i)	4:3	720 x 576			
YC-576i-16:9				16:9				
YC-288p-4:3			288p (312/313p)	4:3	720 x 288			
YC-288p-16:9			16:9					
YC-480i-4:3		59.94 Hz	480i (525i)	4:3	720 x 480			
YC-480i-16:9				16:9				
YC-240p-4:3			240p (262/263p)	4:3	720 x 240			
YC-240p-16:9	16:9							
RGBY-576i-4:3	RGB-Y	50 Hz	576i (625i)	4:3	720 x 576	13.5 MHz		
RGBY-576i-16:9				16:9				
RGBY-288p-4:3			288p (312/313p)	4:3	720 x 288			
RGBY-288p-16:9			16:9					
RGBY-480i-4:3		59.94 Hz	480i (525i)	4:3	720 x 480			
RGBY-480i-16:9				16:9				
RGBY-240p-4:3			240p (262/263p)	4:3	720 x 240			
RGBY-240p-16:9	16:9							
YPbPr-576i-4:3	YPbPr	50 Hz	576i (625i)	4:3 <sup>4</sup>	720 x 576	variable		
YPbPr-576i-16:9				16:9				
YPbPr-576p-4:3			576p (625p)	4:3 <sup>4</sup>	720 x 576			
YPbPr-576p-16:9			16:9					
YPbPr-720@50p			720p (750p)		1280 x 720			
YPbPr-1080@50i			1080i (1125i)		1920 x 1080	74.25 MHz		
YPbPr-480i-4:3		59.94 Hz	480i (525i)	4:3 <sup>4</sup>	720 x 480	variable		
YPbPr-480i-16:9				16:9				
YPbPr-480p-4:3			480p (525p)	4:3 <sup>4</sup>	720 x 480			
YPbPr-480p-16:9				16:9				
YPbPr-720@60p		60 Hz	720p (750p)		1280 x 720			
YPbPr-1080@60i			1080i (1125i)		1920 x 1080	74.25 MHz		
RGBHV-480p-4:3	VGA	60 Hz	480p	4:3	640 x 480	variable	PC	
RGBHV-480p-16:9				16:9	848 x 480			
RGBHV-576p-16:9			576p		1024 x 576			
RGBHV-600p-4:3			600p	4:3	800 x 600			
RGBHV-768-4:3			768p		1024 x 768			
RGBHV-768-16:9				16:9	1360 x 768			
RGBHV-720@60p			720p		1280 x 720			
HDMI-576i-4:3	TMDS HDMI	50 Hz	576i	4:3 <sup>5</sup>	720 x 576	27 MHz	TV	
HDMI-576i-16:9				16:9				
HDMI-576p-4:3			576p	4:3 <sup>5</sup>	720 x 576			
HDMI-576p-16:9				16:9				
HDMI-720@50p			720p		1280 x 720			
HDMI-1080@50i			1080i		1920 x 1080			74.25 MHz
HDMI-480i-4:3			59.94 / 60 Hz	480i	4:3 <sup>5</sup>			720 x 480
HDMI-480i-16:9		16:9						
HDMI-480p-4:3		480p		4:3 <sup>5</sup>	720 x 480			
HDMI-480p-16:9				16:9	720 x 480			
HDMI-720@60p			720p		1280 x 720	74.25 MHz		
HDMI-1080@60i			1080i		1920 x 1080	74.25 MHz		
HDMI-480p-4:3-sqr.pix.		60 Hz	480p	4:3	640 x 480	25.175 MHz	PC	
HDMI-480p-16:9-sqr.pix.					16:9	848 x 480		appr. 32 MHz
HDMI-576p-16:9				576p		1024 x 576		appr. 45 MHz
HDMI-600p-4:3				600p	4:3	800 x 600		40 MHz
HDMI-768-4:3				768p		1024 x 768		65 MHz
HDMI-768-16:9				16:9	1360 x 768	appr. 86 MHz		

<sup>1</sup> Aspect Ratio can be signaled in the following ways: CVBS and RGBY: pin 8 in Scart; YC: DC on C; YPbPr and RGBHV: not possible; TMDS: in AVI-infotrame

<sup>2</sup> Estimated resolution for analog sources

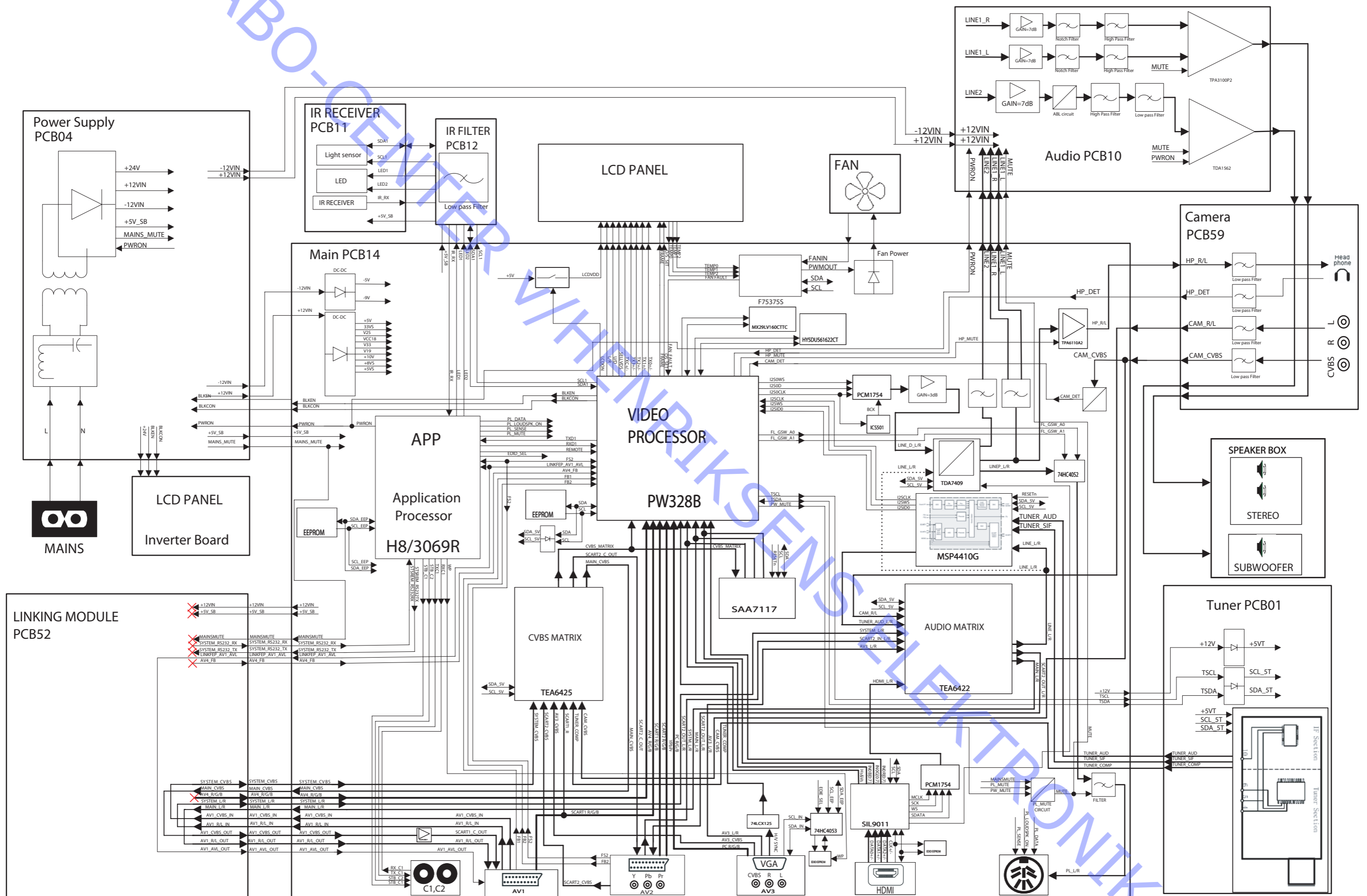
<sup>3</sup> Sampling frequency for analog sources

<sup>4</sup> At YPbPr no 4:3/16:9 info present. Then 16:9 format must be chosen.

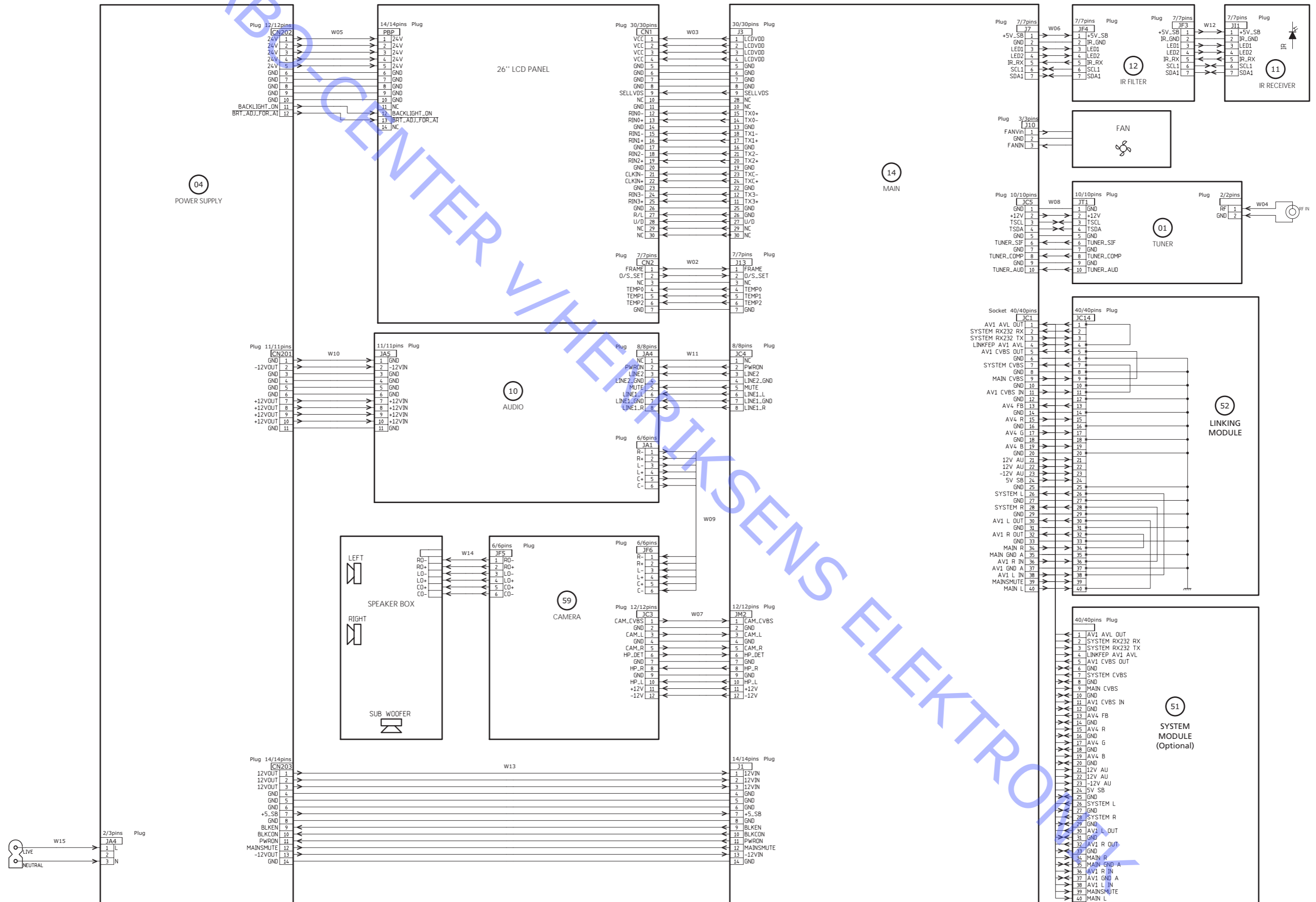
<sup>5</sup> With DVI signal no info frame present. Then 16:9 format must be chosen.

ABO-CENTER V/HENRIKSENS ELEKTRONIK

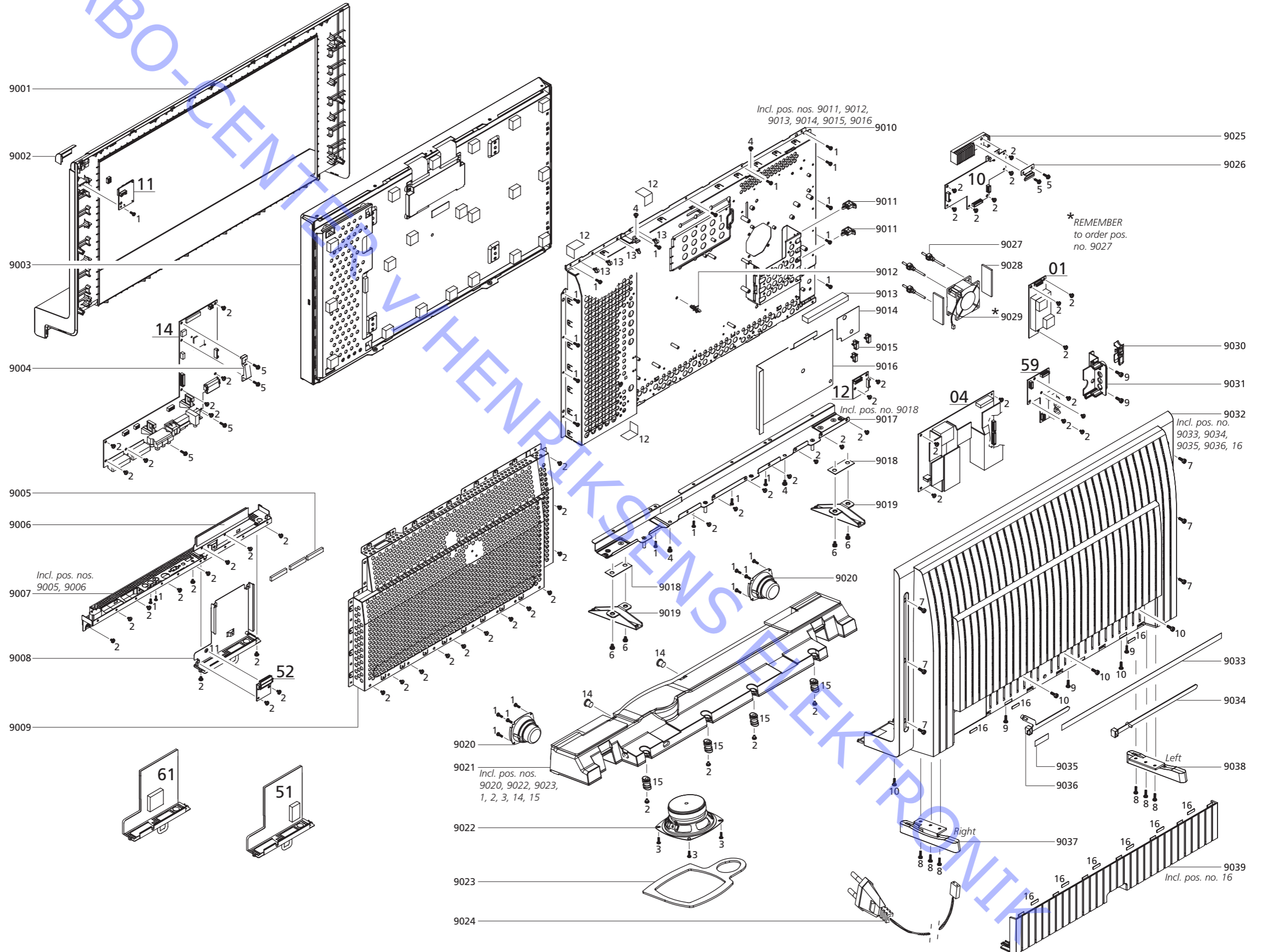




ABO-CENTER V/HENRIKSENS ELEKTRONIK



Available parts  
BeoVision 8-26



**BeoVision 8-26**

9001	3321039	Front
	3321087	Front – after serial no. 19295259
9002	3160429	IR window
9003	8200186	LCD
9004	3358278	Heatsink f/PCB14
9005	3300178	Gasket
9006	3300170	Gasket
9007	2542183	Bracket, incl. pos. nos. 9005, 9006
9008	3160413	Holder
9009	2576137	Main shield
9010	2576143	Rear shield, incl. pos. nos. 9011, 9012, 9013, 9014, 9015, 9016
9011	3152479	Wire holder
9012	2576153	Wire holder
9013	3300177	Gasket
9014	3170225	Film
9015	3152327	Wire holder
9016	3170223	Film
9017	3160414	Panel, incl. pos. no. 9017
9018	3300172	Gasket
9019	3103160	Foot
9020	8480090	Speaker
9021	3451497	Speaker box, incl. pos. nos. 9020, 9022, 9023, 1, 2, 3, 14, 15
9022	8480091	Woofer
9023	2930125	Rubber cap
9024	6100325	Mains lead, EU w/filter
	6100404	Mains lead, UK
	6100248	Mains lead, AUS
	6100037	Mains lead, CH
9025	3358286	Heatsink
9026	2810056	Spring
9027	3907022	Rubber pin
9028	3907032	Cushion
9029	8400054	Fan - REMEMBER to order pos. no. 9027
9030	3164031	Cover f/Camera
	3164050	Cover f/Camera – after serial no. 19295259
9031	3300173	Frame
9032	3431499	Rear cover, incl. pos. nos. 9033, 9034, 9035, 9036, 16
	3431502	Rear cover – after serial no. 19295259, incl. pos. nos. 9033, 9034, 9035, 9036, 16
9033	3180005	Label
9034	3152325	Cable tie
9035	3180006	Label AC Inlet
9036	3152326	Cable tie
9037	3103157	Foot, right
9038	3103158	Foot, left
9039	3321051	Cable cover, incl. pos. no. 16
	3321088	Cable cover – after serial no. 19295259, incl. pos. no. 16

---

01Module	8003278	PCB01, Tuner
----------	---------	--------------

---

04Module	8003280	PCB04, Power Supply
----------	---------	---------------------

---

10Module	8003279	PCB10, Audio
----------	---------	--------------

---

11Module	8003282	PCB11, IR Receiver
----------	---------	--------------------

---

12Module	8003287	PCB12, IR Filter
----------	---------	------------------

---

14Module	8003286	PCB14, Main module
----------	---------	--------------------

---

51Module	1437500	System module
----------	---------	---------------

---

52Module	7219021	PCB52, Connector board
----------	---------	------------------------

---

59Module	8003285	PCB59, Camera
----------	---------	---------------

---

61Module	1408600	BtB module
----------	---------	------------

---

Screws etc.	1	2013057	Screw T3.0 x 8L
	2	2013051	Screw M3.0 x 5.0L
	3	2013064	Screw T4.0 x 10L
	4	2013053	Screw M4.0 x 6L
	5	2013055	Screw M3.0 x 12L
	6	2013056	Screw M4.0 x 5L
	7	2013058	Screw T4.0 x 12L
	8	2013050	Screw M4 x 12L
	9	2013059	Screw M3.0 x 5L
	10	2013060	Screw M4.0 x 8L
	11	2013048	Screw M3 x 2L
	12	3947263	Tape, black
	13	6200365	Wire holder
	14	2930124	Rubber suspension
	15	3907026	Rubber
	16	3907034	Cushion

Wire bundles	W01	6278195	Wire, IR grounding to chassis
	W02	6278193	Wire, MB to panel
	W03	6278192	Wire, MB to panel LVDS
	W04	6278252	Wire, tuner to RF
	W05	6278194	Wire, Power to Inverter
	W06	6278190	Wire, MB to IR Filter
	W07	6278186	Wire, MB to Camera
	W08	6278188	Wire, MB to Tuner
	W09	6278197	Wire, Audio to Camera
	W10	6278191	Wire, Power to Audio
	W11	6278187	Wire, MB to Audio
	W12	6278196	Wire, IR to IR Filter
	W13	6278189	Wire, MB to Power
	W15	6278257	Wire

Packing	3393029	Carton box
	3393052	Packing, complete

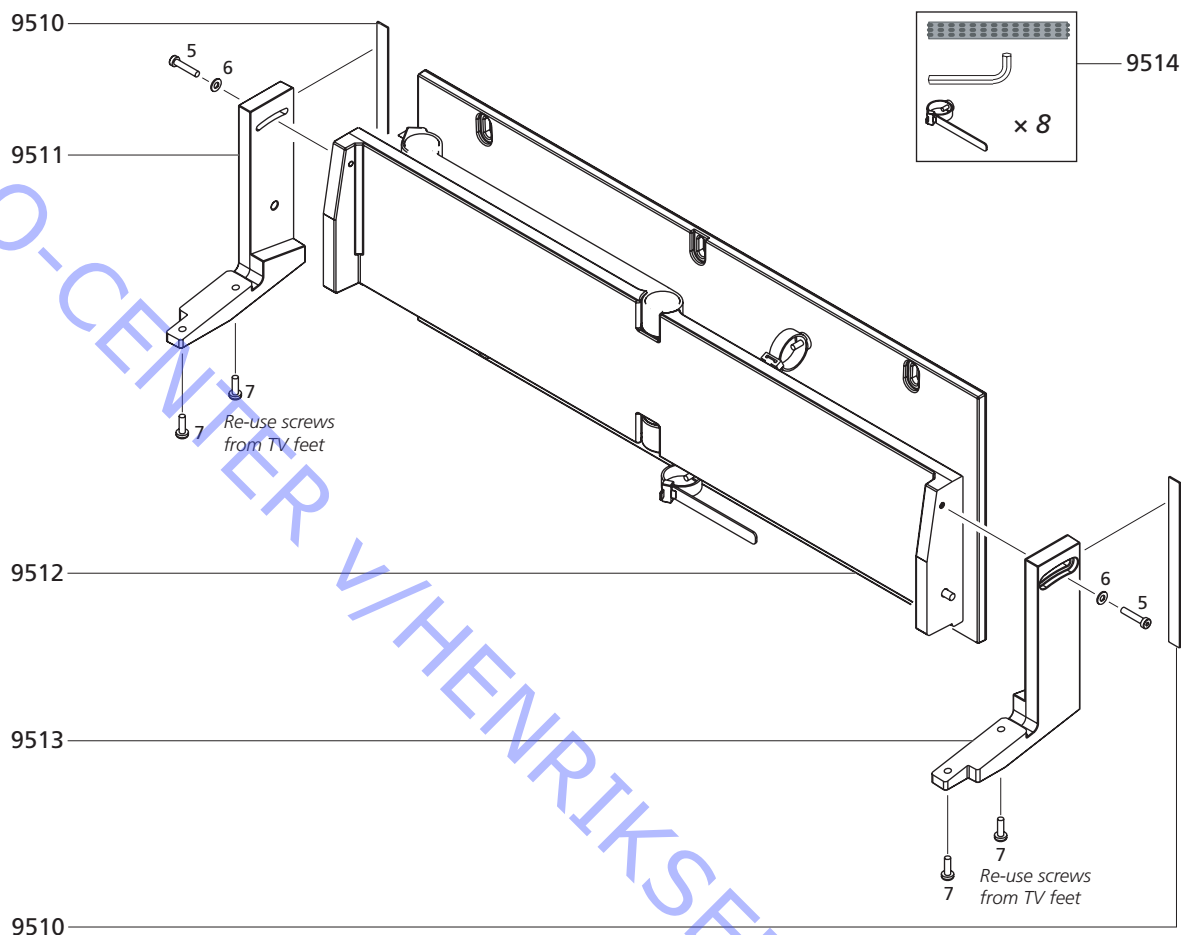
Parts not shown	6270672	Cable, adaptor scart input, 3m
	3040017	Peeler
	3665155	Integrated Living - Test DVD
	3658022	Product cover
	3395321	Back-up suitcase

ServiceTool	3375055	P.I.T. box ServiceTool - download from retail System/BeoWise
	3375397	Cable kit for ServiceTool, complete
	3375151	USB - RS232 bridge

Available documentation	See Retail Ordering System
-------------------------	----------------------------



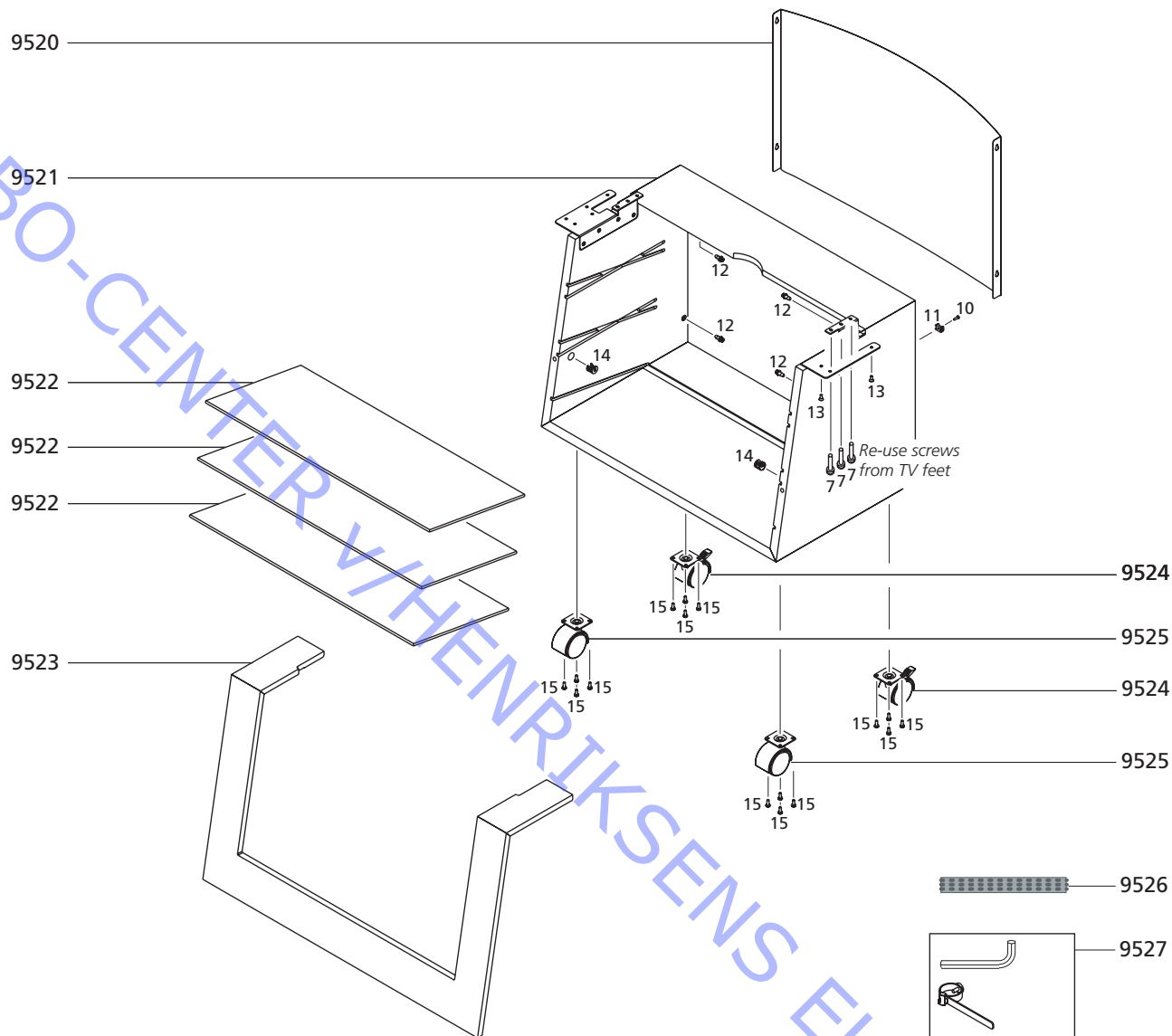
Wall Bracket 4393  
1439366



9510	3151960	Rubber f/mounting bracket
9511	3151931	Mounting bracket, left
9512	3152620	Bracket
9513	3151932	Mounting bracket, right
9514	3390158	Set of accessories
5	2050017	Screw 4 x 20mm
6	2622043	Washer
7	2013050	Screw 4 x 12mm
	3507933	Guide
	3393074	Packing



Video Stand 4397  
1439766



9520	3451836	Back panel
9521	3451850	Cabinet
9522	3460040	Shelf
9523	3451835	Front
9524	2700282	Wheel, brake
9525	2700281	Wheel
9526	3390598	Cable manager
9527	3390098	Set of accessories
7	2013050	Screw 4 x 12mm
10	2052011	Screw 3 x 10mm
11	3375737	Clips f/cable tie
12	3376002	Screw, special
13	3375932	Screw 4 x 10mm
14	2391003	Minifix, fitting
15	2042076	Screw 4 x 10mm
	3507935	Guide
	3393062	Packing

ABO-CENTER V/HENRIKSENS ELEKTRONIK

ABO-CENTER V/HENRIKSENS ELEKTRONIK

ABO-CENTER V/HENRIKSENS ELEKTRONIK

Bang & Olufsen  
DK-7600 Struer  
Denmark

Phone +45 96 84 11 22\*  
Fax +45 97 85 39 11

3538059 06-07